

**Allgemeine  
bauaufsichtliche  
Zulassung/  
Allgemeine  
Bauartgenehmigung**

Eine vom Bund und den Ländern gemeinsam  
getragene Anstalt des öffentlichen Rechts

**Zulassungs- und Genehmigungsstelle  
für Bauprodukte und Bauarten**

Datum:

02.11.2023

Geschäftszeichen:

I 13-1.15.2-44/23

**Nummer:**

**Z-15.2-130**

**Geltungsdauer**

vom: **2. Dezember 2023**

bis: **2. Dezember 2028**

**Antragsteller:**

**INTERSIG NV**

**IT HOOGVELD ZONE H**

Geerstraat 125

9200 DENDERMONDE

BELGIEN

**Gegenstand dieses Bescheides:**

**Intersig-Gitterträger für Elementwände**

Der oben genannte Regelungsgegenstand wird hiermit allgemein bauaufsichtlich  
zugelassen/ genehmigt.

Dieser Bescheid umfasst 13 Seiten und acht Anlagen.

Diese allgemeine bauaufsichtliche Zulassung/allgemeine Bauartgenehmigung ersetzt die allgemeine  
bauaufsichtliche Zulassung/allgemeine Bauartgenehmigung Nr. Z-15.2-130 vom 30. November 2018.

Der Gegenstand ist erstmals am 9. November 1998 allgemein bauaufsichtlich zugelassen worden.

DIBt

## I ALLGEMEINE BESTIMMUNGEN

- 1 Mit diesem Bescheid ist die Verwendbarkeit bzw. Anwendbarkeit des Regelungsgegenstandes im Sinne der Landesbauordnungen nachgewiesen.
- 2 Dieser Bescheid ersetzt nicht die für die Durchführung von Bauvorhaben gesetzlich vorgeschriebenen Genehmigungen, Zustimmungen und Bescheinigungen.
- 3 Dieser Bescheid wird unbeschadet der Rechte Dritter, insbesondere privater Schutzrechte, erteilt.
- 4 Dem Verwender bzw. Anwender des Regelungsgegenstandes sind, unbeschadet weiter gehender Regelungen in den "Besonderen Bestimmungen", Kopien dieses Bescheides zur Verfügung zu stellen. Zudem ist der Verwender bzw. Anwender des Regelungsgegenstandes darauf hinzuweisen, dass dieser Bescheid an der Verwendungs- bzw. Anwendungsstelle vorliegen muss. Auf Anforderung sind den beteiligten Behörden ebenfalls Kopien zur Verfügung zu stellen.
- 5 Dieser Bescheid darf nur vollständig vervielfältigt werden. Eine auszugsweise Veröffentlichung bedarf der Zustimmung des Deutschen Instituts für Bautechnik. Texte und Zeichnungen von Werbeschriften dürfen diesem Bescheid nicht widersprechen, Übersetzungen müssen den Hinweis "Vom Deutschen Institut für Bautechnik nicht geprüfte Übersetzung der deutschen Originalfassung" enthalten.
- 6 Dieser Bescheid wird widerruflich erteilt. Die Bestimmungen können nachträglich ergänzt und geändert werden, insbesondere, wenn neue technische Erkenntnisse dies erfordern.
- 7 Dieser Bescheid bezieht sich auf die von dem Antragsteller gemachten Angaben und vorgelegten Dokumente. Eine Änderung dieser Grundlagen wird von diesem Bescheid nicht erfasst und ist dem Deutschen Institut für Bautechnik unverzüglich offenzulegen.

## II BESONDERE BESTIMMUNGEN

### 1 Regelungsgegenstand und Verwendungs- bzw. Anwendungsbereich

#### 1.1 Zulassungsgegenstand und Verwendungsbereich

Zulassungsgegenstand sind 120 bis 350 mm hohe Intersig-Gitterträger.  
Diese müssen Anlage 1 entsprechen.

#### 1.2 Genehmigungsgegenstand und Anwendungsbereich

Genehmigungsgegenstand sind die Bestimmungen für die Planung, Bemessung und Ausführung beim Einsatz der Gitterträger in den folgenden Anwendungen.

Die Gitterträger dürfen in Intersig-Elementwänden ohne Vorspannung verwendet werden. Diese bestehen aus jeweils zwei werkmäßig hergestellten geschosshohen Elementplatten mit einer Mindestdicke von 40 mm.

Die Elementplatten werden durch einbetonierte Intersig-Gitterträger miteinander verbunden, der entstehende Hohlraum wird auf der Baustelle, nach dem Einbau des Wandelements, mit Ortbeton verfüllt. Die Dicke des Ortbetonkerns darf in der Regel 100 mm, bei Verwendung eines Fließbetons 70 mm nicht unterschreiten.

Die Gitterträger dürfen als Verbundbewehrung zwischen Elementplatten und Ortbeton verwendet werden und müssen die Aufnahme des horizontalen Frischbetondrucks (Schalungsdruck) beim Betonieren des Ortbetonkerns sicherstellen.

Die Intersig-Elementwände dürfen als unbewehrte und bewehrte Außen- und Innenwände verwendet werden (siehe Anlagen 4 und 5).

Eine Anwendung bei nicht vorwiegend ruhenden Verkehrslasten und in Fabriken und Werkstätten mit schwerem Betrieb, also für Wände, auf denen Decken mit einer gleichmäßig verteilten charakteristischen Verkehrslast  $\geq 10 \text{ kN/m}^2$  belastet sind, ist nicht zulässig.

Die Decken sind als Scheiben auszubilden. Sämtliche tragenden und aussteifenden Außenwände sind mit den anschließenden Deckenscheiben durch Bewehrung zu verbinden.

Elementwände mit einer Wärmedämmung zwischen Elementplatte und Ortbeton sind mit diesem Bescheid nicht erfasst, ein gesonderter Bescheid ist erforderlich.

### 2 Bestimmungen für das Bauprodukt

#### 2.1 Eigenschaften und Zusammensetzung

Die Intersig-Gitterträger bestehen aus

- einem Obergurt aus einem Stab Durchmesser 8 bis 10 mm,
- einem Untergurt aus zwei Stäben Durchmesser 5 bis 12 mm,
- Diagonalen Durchmesser 5 bis 7 mm.

Die Gitterträgerstäbe dürfen aus Bewehrungsdraht B500A+G nach DIN 488-3 bestehen. Für die Obergurte und Diagonalen darf auch gerippter Betonstahl in Ringen B500A nach DIN 488-3 verwendet werden.

Es darf auch kaltverformter Betonstahl in Ringen B500B mit Sonderrippung "EMB" gemäß Bescheid Z-1.2-276 verwendet werden.

Die Gitterträgerstäbe müssen die Eigenschaften des entsprechenden Stahles nach DIN 488-1 Tabelle 1, bzw. des entsprechenden Bescheides aufweisen. Alle Stähle müssen für maschinelles Widerstandspunktschweißen geeignet sein.

Die Scherfestigkeit eines Schweißpunktes am Ober- bzw. Untergurt muss mindestens die beim Deutschen Institut für Bautechnik hinterlegten Werte erreichen.

## **2.2 Herstellung und Kennzeichnung**

### **2.2.1 Gitterträger**

Es gilt die DIN 488-5, falls in diesem Bescheid nichts anderes bestimmt wird

Die Diagonalen sind mit dem Obergurt und mit den Untergurten kraftschlüssig durch maschinelles Widerstands-Punktschweißen zu verbinden.

Bei den Diagonalen dürfen die Biegerolldurchmesser den vierfachen Durchmesser der Diagonalen nicht unterschreiten.

### **2.2.3 Kennzeichnung**

Der Lieferschein des Gitterträgers muss vom Hersteller mit dem Übereinstimmungszeichen (Ü-Zeichen) nach den Übereinstimmungszeichen-Verordnungen der Länder gekennzeichnet werden. Die Kennzeichnung darf nur erfolgen, wenn die Voraussetzungen nach Abschnitt 2.3 erfüllt sind.

Die Gitterträger sind durch den Hersteller für jede Produktionsstätte (Herstellwerk) gesondert mit dem vom DIBt zugeteilten Werkkennzeichen zu kennzeichnen. Es gilt DIN 488-1, Abschnitt 8.2.5 sowie die ergänzenden Angaben in Anlage 8 des vorliegenden Bescheides.

Die Gitterträger sind mit einem wetterbeständigen Anhänger zu versehen, aus welchem das Herstellwerk und die Gitterträgerbezeichnung einschließlich Höhe, Stabdurchmesser, Stahlsorten und Duktilitätsklasse erkennbar sind.

## **2.3 Übereinstimmungsbestätigung**

### **2.3.1 Allgemeines**

Die Bestätigung der Übereinstimmung der Gitterträger und der Elementplatten mit den Bestimmungen dieses Bescheides muss für jedes Herstellwerk mit einem Übereinstimmungszertifikat auf der Grundlage einer werkseigenen Produktionskontrolle und einer regelmäßigen Fremdüberwachung einschließlich einer Erstprüfung der Gitterträger nach Maßgabe der folgenden Bestimmungen erfolgen.

Für die Erteilung des Übereinstimmungszertifikats und für die Fremdüberwachung einschließlich der dabei durchzuführenden Produktprüfungen hat der Hersteller der Gitterträger eine hierfür anerkannte Zertifizierungsstelle sowie eine hierfür anerkannte Überwachungsstelle einzuschalten.

Die Erklärung, dass ein Übereinstimmungszertifikat erteilt ist, hat der Hersteller durch Kennzeichnung der Bauprodukte mit dem Übereinstimmungszeichen (Ü-Zeichen) unter Hinweis auf den Verwendungszweck abzugeben.

Dem Deutschen Institut für Bautechnik ist von der Zertifizierungsstelle eine Kopie des von ihr erteilten Übereinstimmungszertifikats sowie eine Kopie des Erstprüfberichts zur Kenntnis zu geben.

### **2.3.2 Werkseigene Produktionskontrolle**

In jedem Herstellwerk ist eine werkseigene Produktionskontrolle einzurichten und durchzuführen. Unter werkseigener Produktionskontrolle wird die vom Hersteller vorzunehmende kontinuierliche Überwachung der Produktion verstanden, mit der dieser sicherstellt, dass die von ihm hergestellten Gitterträger den Bestimmungen dieses Bescheides entsprechen.

Die werkseigene Produktionskontrolle der Gitterträger ist nach DIN 488-6, Abschnitt 5.2 durchzuführen.

Der Hersteller der Gitterträger muss sich davon überzeugen, dass die für das Vormaterial in DIN 488-1 oder nach allgemeiner bauaufsichtlicher Zulassung geforderten Eigenschaften durch Werkkennzeichen und Ü-Zeichen oder bei Selbsterzeugung des Vormaterials durch den Gitterträgerhersteller durch eine entsprechende werkseigene Produktionskontrolle belegt sind. Die Ergebnisse der werkseigenen Produktionskontrolle sind aufzuzeichnen und auszuwerten. Die Aufzeichnungen müssen mindestens folgende Angaben enthalten:

- Bezeichnung des Gitterträgers einschließlich Höhe, Stabdurchmesser und Stahlsorten,
- Beschreibung und Prüfung des Ausgangsmaterials und der Bestandteile,
- Art der Kontrolle oder Prüfung,
- Datum der Herstellung und der Prüfung des Gitterträgers,
- Ergebnis der Kontrollen und Prüfungen und, soweit zutreffend, Vergleich mit den Anforderungen,
- Unterschrift des für die werkseigene Produktionskontrolle Verantwortlichen.

Die Aufzeichnungen sind mindestens fünf Jahre aufzubewahren und der für die Fremdüberwachung eingeschalteten Überwachungsstelle vorzulegen. Sie sind dem Deutschen Institut für Bautechnik und der zuständigen obersten Bauaufsichtsbehörde auf Verlangen vorzulegen.

Bei ungenügendem Prüfergebnis sind vom Hersteller unverzüglich die erforderlichen Maßnahmen zur Abstellung des Mangels zu treffen. Bauprodukte, die den Anforderungen nicht entsprechen, sind so zu handhaben, dass Verwechslungen mit übereinstimmenden ausgeschlossen werden. Nach Abstellung des Mangels ist - soweit technisch möglich und zum Nachweis der Mängelbeseitigung erforderlich - die betreffende Prüfung unverzüglich zu wiederholen.

### 2.3.3 Fremdüberwachung

In jedem Herstellwerk ist die werkseigene Produktionskontrolle durch eine Fremdüberwachung regelmäßig zu überprüfen. Für Umfang, Art und Häufigkeit der Fremdüberwachung für die Gitterträger ist DIN 488-6, Abschnitt 5.4, maßgebend.

Im Rahmen der Fremdüberwachung ist eine Erstprüfung der Gitterträger durchzuführen und sind Proben für Stichprobenprüfungen zu entnehmen. Die Probenahme und Prüfung obliegen jeweils der anerkannten Überwachungsstelle.

Die Ergebnisse der Zertifizierung und Fremdüberwachung sind mindestens fünf Jahre aufzubewahren. Sie sind von der Zertifizierungsstelle bzw. der Überwachungsstelle dem Deutschen Institut für Bautechnik und der zuständigen obersten Bauaufsichtsbehörde auf Verlangen vorzulegen.

## 3 Bestimmungen für Planung, Bemessung und Ausführung

### 3.1 Planung

#### 3.1.1 Allgemeines

Die Elementplatten müssen den Anlagen 2 bis 7 entsprechen.

(1) Die Gitterträger sind in der Regel lotrecht anzuordnen. Sollen Gitterträger waagrecht angeordnet werden, ist dies unter folgenden Bedingungen möglich:

- Die Diagonalen der Gitterträger müssen übereinander liegen, um die Einführung von Rüttelgeräten von oben nach unten zu gewährleisten, sofern nicht ein Beton mit mindestens der Ausbreitmaßklasse F5 nach DIN EN 206-1 in Verbindung mit DIN 1045-2 verwendet wird.
- Bei Wänden, die plattenartig Lasten senkrecht zu den Gitterträgergurtstäben abtragen, z. B. bei vertikal spannenden Wänden mit horizontal angeordneten Gitterträgern unter Erddruck, darf der größte, in Spannrichtung gemessene Abstand von Verbundbewehrungen nicht mehr als das Doppelte der Wanddicke betragen.

(2) Werden die Elementplatten zur Druckübertragung in der Fuge am Wandfußpunkt mit herangezogen, muss beim Einbau zwischen Oberkante Decke und der Unterkante der Elementplatten ein mindestens 30 mm breiter Zwischenraum zum einwandfreien Einbringen des Ortbetons verbleiben (Anlagen 4 und 5).

(3) Der Kernbeton läuft vom Grundkörper bis zum obersten Geschoss durch. Dabei gehen die Betonkernmittelebenen der übereinanderstehenden Wände durch alle Geschosse ohne Abstufung durch. Wenn dies aus baulichen Gründen nicht möglich ist, z. B. bei Außenwänden verschiedener Dicke, darf die Ausmittigkeit höchstens so groß sein, dass eine Wandfläche in allen Geschossen bündig ist. Die sich ergebenden Versatzmomente sind in den entsprechenden statischen Nachweisen zu berücksichtigen.

(4) Die Ableitung der waagerechten Auflagerkräfte der Deckenscheiben ist nachzuweisen.

(5) Die in den Elementplatten angeordnete, statisch erforderliche Trag- und Querbewehrung ist an den Plattenstößen, Wandecken und Wandanschlüssen entsprechend DIN EN 1992-1-1, Abschnitt 6.6, z. B. durch zusätzlich in den Ortbeton eingelegte oder dorthin aufgeboogene Bewehrungsstäbe mit beidseitiger Übergreifungslänge nach DIN EN 1992-1-1 und DIN EN 1992-1-1/NA, Abschnitt 8.7.3, zu verbinden. Die Ortbetonüberdeckung der zu stoßenden Bewehrung darf 5 mm nicht unterschreiten und 20 mm nicht überschreiten.

(6) Die gerippten Untergurte der Gitterträger dürfen wie Betonstahlmatten mit gerippten Stäben verankert werden.

(7) Bei Untergurtstäben mit  $d_s = 5$  mm bis 10 mm ist ein Schweißpunkt und bei Untergurtstäben mit  $d_s = 12$  mm sind zwei Schweißpunkte je Untergurtstab einem aufgeschweißten Querstab einer Betonstahlmatte gleichzusetzen.

(8) Die Betondeckung ist entsprechend DIN EN 1992-1-1 und DIN EN 1992-1-1/NA einzuhalten.

Zusätzlich muss die Betondeckung der Gitterträgergurtstäbe und der Tragstäbe der Betonstahlmatten gegen den Kernbeton entsprechend Tabelle 1 bei Beton der Festigkeitsklasse C 20/25 oder LC 25/28 nach DIN EN 1992-1-1 und DIN EN 1992-1-1/NA mindestens 15 mm und bei Beton der Festigkeitsklasse  $\geq$  C 30/37 oder LC 35/38 mindestens 12 mm betragen.

Im Bereich der Fertigteilfeugen darf als Betonüberdeckung für den Korrosionsschutz nur der Ortbetonquerschnitt in Rechnung gestellt werden (siehe Anlage 7).

(9) Zur Begrenzung der Rissbreiten sind DIN EN 1992-1-1 und DIN EN 1992-1-1/NA, Abschnitte 7.3 bzw. 12.7 zu beachten. Bei längeren Bauwerken oder Bauteilen, bei denen durch Schwinden Zwänge und somit grobe Schwindrisse entstehen können, dürfen zur Beschränkung der Rissbildung geeignete konstruktive Maßnahmen, z. B. Bewegungsfugen, entsprechende Bewehrung oder zwangfreie Lagerung, getroffen werden.

(10) Die Mindestbewehrung der Elementplatten zur Aufnahme des Frischbetondrucks (Schalungsdrucks) muss Abschnitt 3.2.2 entsprechen.

(11) Bei bewehrten Wänden darf die statisch erforderliche Bewehrung ganz oder teilweise in den Elementplatten angeordnet werden, wobei die erforderliche Mindestbewehrung zur Aufnahme des Frischbetondrucks (Schalungsdruckes) hierauf angerechnet werden darf.

(12) In Außen-, Haus- und Wohnungstrennwänden sind außerdem in Höhe jeder Geschoss- oder Kellerdecke zwei durchgehende Bewehrungsstäbe mindestens  $\varnothing 12$  mm als Ringanker einzulegen. Zwischen zwei Trennfugen des Gebäudes darf diese Bewehrung auch nicht durch Fenster oder andere Öffnungen unterbrochen werden. Bewehrungsstöße sind entsprechend DIN EN 1992-1-1, Abschnitt 8.7 auszubilden und versetzt anzuordnen.

(13) In bewehrten Wänden müssen die Durchmesser der Tragstäbe mindestens 6 mm und bei Betonstahlmatten B500A mindestens 5 mm betragen. Der Abstand dieser Stäbe darf höchstens 200 mm sein. Auf jeder Seite sind je Meter Wandhöhe bei Betonstahlmatten B500A 3  $\varnothing 5$  mm und bei allen anderen Betonstahlsorten 3  $\varnothing 6$  mm anzuordnen. Diese Bewehrung darf durch eine größere Anzahl von dünnen Stäben mit gleichem Querschnitt je Meter ersetzt werden.

(14) Für die Aufnahme von örtlich auftretenden Biegespannungen in den Lastfällen Transport und Montage, sowie zur Aufnahme von Zwangbeanspruchungen darf die vorhandene Bewehrung in Rechnung gestellt werden.

### 3.1.2 Gitterträgerhöhe

#### a) unbewehrte Wände

Als Verbundbewehrung, sofern diese nicht als rechnerische Querkraftbewehrung erforderlich ist, darf die Diagonalenneigung der Gitterträger  $35^\circ \leq \alpha \leq 90^\circ$  betragen. Es dürfen nur die Diagonalen als Verbundbewehrung in Rechnung gestellt werden, wenn sie in einem gedachten Fachwerkmodell als Zugstreben wirken.

#### b) bewehrte Wände

Anordnung als Querkraft- und Verbundbewehrung in Wänden mit rechnerisch erforderlicher Querkraftbewehrung

Bei Anordnung der Gitterträger als Querkraft- und Verbundbewehrung ist der Gitterträger über die gesamte Querschnittshöhe zu führen. Neigungen der Diagonalen kleiner als  $45^\circ$  sind unzulässig ( $45^\circ \leq \alpha \leq 90^\circ$ ).

### 3.1.3 Gitterträgerabstand

In einachsig gespannten Wänden gilt für die maximalen Gitterträgerabstände DIN EN 1992-1-1 und DIN EN 1992-1-1/NA, Abschnitt NCI Zu 6.2.5 (3).

In zweiachsig gespannten Wänden darf der Abstand der Verbundbewehrung in Längsrichtung der Gitterträger (Stützrichtung der Wand) das 2,5 fache der Wanddicke nicht überschreiten. Quer zu den Gitterträgern ist als maximal zulässiger Abstand  $s_{\max} \leq 2h \leq 625$  mm bzw.  $s_{\max} \leq 2h \leq 500$  mm für Elementplatten aus Leichtbeton einzuhalten.

#### a) unbewehrte Wände:

Die maximalen Abstände der Gitterträger untereinander und die maximalen Randabstände gemäß Abschnitt 3.3.2.3 dieses Bescheides dürfen nicht überschritten werden.

Für die Anordnung als Verbundbewehrung in Wänden ohne rechnerisch erforderliche Querkraftbewehrung sind die Bestimmungen von Absatz 3.2.3.4 einzuhalten.

#### b) bewehrte Wände

Der Abstand der Schubbewehrung in Tragrichtung ist in Abhängigkeit vom Druckstrebenwinkel  $\theta$  und dem Winkel  $\alpha$  der Diagonalen auf  $s_{\max} \leq (\cot \theta + \cot \alpha) \cdot z \leq 200$  mm zu begrenzen.

In Abhängigkeit vom Bemessungswert der einwirkenden Querkraft gilt folgende Regelung:

#### a) Für $V_{Ed} \leq 0,5 V_{Rd,max,GT}$ :

Die obere Biegezugbewehrung darf für beide Bewehrungsrichtungen oberhalb des Gitterträgerobergurtes angeordnet werden.

#### b) Für $0,5 V_{Rd,max,GT} < V_{Ed} \leq V_{Rd,max,GT}$ :

Die Biegezugbewehrung der Haupttragrichtung muss auf gleicher Höhe oder unterhalb der Gitterträgerobergurte liegen. Die Bewehrung der zweiten Tragrichtung bzw. der Querbewehrung darf oberhalb des Gitterträgerobergurtes angeordnet werden. Die Lage von Obergurt, Längs- und Querbewehrung ist auf den Plänen detailliert darzustellen.

Für die maximale Querkrafttragfähigkeit bei Plattenwänden mit Gitterträgern als Querkraft- und Verbundbewehrung  $V_{Rd,max,GT}$  gilt Abschnitt 3.2.3.5 dieses Bescheides.

## 3.2 Bemessung

### 3.2.1 Allgemeines

Es gilt DIN EN 1992-1-1 in Verbindung mit DIN EN 1992-1-1/NA, falls im Folgenden nichts anderes bestimmt wird.

Der Nachweis der Tragfähigkeit der Wände ist in jedem Einzelfall zu erbringen. Dabei können auch Bemessungstabellen verwendet werden, die von einem Prüfamten für Baustatik geprüft sind.



Für die Ermittlung der Schnittgrößen dürfen Verfahren nach der Plastizitätstheorie und nichtlineare Verfahren nicht angewendet werden.

Bei Wänden, die aus Betonen unterschiedlicher Festigkeitsklassen bestehen, darf der Beton mit der höheren Festigkeitsklasse nur mit den Werten der Festigkeitsklasse in Rechnung gestellt werden, die um eins höher liegt, als die des Betons mit der geringeren Festigkeitsklasse.

### 3.2.2 Nachweis der Aufnahme des horizontalen Frischbetondrucks (Schalungsdrucks)

Die Aufnahme des horizontalen Frischbetondrucks ist in jedem Fall nachzuweisen. Dabei sind die tatsächliche Steiggeschwindigkeit (Betoniergeschwindigkeit), Konsistenzklasse, Rohwichte und das Erstarrungsverhalten des Frischbetons sowie sonstige Einflussfaktoren auf die Größe des Frischbetondrucks zu berücksichtigen.

Die Bemessungswerte des Tragwiderstandes je 1 m Gitterträger sind bei dem maximalen Gitterträgerabstand von 625 mm in Abhängigkeit von der Betonfestigkeit (zum Zeitpunkt des Einbringens des Ortbetons), Plattendicke und Betondeckung gegenüber dem Kernbeton in Tabelle 1 angegeben.

Bei geringerem Gitterträgerabstand darf der Bemessungswert des Tragwiderstandes entsprechend den tatsächlichen Abständen erhöht werden.

Der charakteristische Wert des horizontalen Frischbetondrucks ist nach DIN 18218 zu bestimmen. Der Bemessungswert des Frischbetondruckes  $\sigma_{hd}$  darf im Montagezustand für die Fertigteile-Plattenwände mit Gitterträgern (abweichend von DIN 18218, Abschnitt 4.2) mit dem Teilsicherheitsbeiwert  $\gamma_F = 1,15$  ermittelt werden. Die sich daraus ergebende Belastung für die Gitterträger darf die Bemessungswerte des Tragwiderstandes nach Tabelle 1 nicht überschreiten. Gegebenenfalls sind die Steiggeschwindigkeit bzw. andere Einflussfaktoren und / oder der Gitterträgerabstand anzupassen, so dass die Nachweise erfüllt sind.

Eine Steiggeschwindigkeit von maximal 0,80 m/h sollte in der Regel nicht überschritten werden.

Als Mindestbewehrung zur Aufnahme des Frischbetondrucks sind in den Elementplatten Betonstahlmatten 150 x 250 x 5 x 4 (Tragstäbe rechtwinklig zu den Gitterträgergurten und Querstäbe innen liegend) oder eine entsprechende Bewehrung aus Betonstabstahl anzuordnen, die mittels Riegelstäben  $d_s \geq 5$  mm mit den Gurtstäben der Gitterträger zu verbinden ist.

**Tabelle 1:** Bemessungswerte des Tragwiderstandes bei Belastung aus Frischbetondruck bei dem maximalen Gitterträgerabstand von 625 mm und Betondeckung der Gitterträgergurte (für C20/25 oder LC25/28, falls nicht anders angegeben)

Plattendicke [mm]		Betondeckung gegenüber Kernbeton [mm]	Bemessungswert des Tragwiderstandes bei Belastung aus Frischbetondruck je 1 m Gitterträger [kN/m]
40	Beton $\geq$ C 30/37 oder LC 35/38 C 20/25	12 15	15,6
45	alle Betonfestigkeitsklassen	15	17,8
$\geq 50$	alle Betonfestigkeitsklassen	17	18,4



### 3.2.3 Bemessung im Endzustand

#### 3.2.3.1 Allgemeines

Es gilt DIN EN 1992-1-1 in Verbindung mit DIN EN 1992-1-1/NA, falls im Folgenden nichts anderes bestimmt wird.

Für die Oberflächenrauigkeit der Kontaktfläche mit dem Ortbeton (Innenfläche der Elementplatten) gilt die Definition nach Abschnitt 3.3.2.3 dieses Bescheides.

#### 3.2.3.2 Bemessungswert des Scherwiderstandes

Als Bemessungswert des Scherwiderstandes eines Schweißpunktes darf die durch  $\gamma_s = 1,15$  geteilte Scherfestigkeit entsprechend der hinterlegten Unterlagen in Rechnung gestellt werden.

#### 3.2.3.3 Bemessung für Biegung

Der Bemessungswert der Streckgrenze ist bei Unter- und Obergurtstäbe aus gerippten Stäben mit  $f_{yd} = 435 \text{ MN/m}^2$  ( $f_{yk}/1,15$ ), bei solchen aus profilierten und glatten Stäben mit  $f_{yd} = 365 \text{ MN/m}^2$  in Rechnung zu stellen.

#### 3.2.3.4 Schubkraftübertragung in der Fuge

Für die Schubkraftübertragung in der Fuge gelten DIN EN 1992-1-1 und DIN EN 1992-1-1/NA, Abschnitt 6.2.5. Bei Verwendung von Leichtbeton mit geschlossenem Gefüge sind zusätzlich Abschnitt NCI Zu 11.6.2 (NA.3), NDP Zu 11.6.2 (1) und die Materialwerte nach Abschnitt 11 zu beachten.

Die Ermittlung der maximalen Schubtragfähigkeit in der Fuge  $v_{Rdi, max}$  erfolgt:

- für Wände aus Normalbeton nach Gleichung (6.25) von DIN EN 1992-1-1 und DIN EN 1992-1-1/NA. Die maximale Schubtragfähigkeit  $v_{Rdi, max}$  darf außerdem den entsprechenden Wert nach Tabelle 2a dieses Bescheides nicht überschreiten.
- für Wände mit Leichtbeton nach Gleichung (11.6.25) von DIN EN 1992-1-1 und DIN EN 1992-1-1/NA. Die maximale Schubtragfähigkeit  $v_{Rdi, max}$  darf außerdem den entsprechenden Wert nach Tabelle 2b dieses Bescheides nicht überschreiten.

**Tabelle 2a:**  $v_{Rdi, max}$  in Abhängigkeit von der Betonfestigkeitsklasse für Normalbeton

	C20/25	C25/30	C30/37	C35/45	C40/50	C45/55	C50/60
$v_{Rdi, max}$ [N/mm <sup>2</sup> ]	2,4	2,8	3,3	3,6	3,8	4,0	4,1

**Tabelle 2b:**  $v_{Rdi, max}$  in Abhängigkeit von der Betonfestigkeitsklasse für Leichtbeton

	LC12/13	LC16/18	LC20/22	LC25/28	LC30/33	LC35/38	LC40/44	LC45/50	LC50/55
$v_{Rdi, max}$ [N/mm <sup>2</sup> ]	1,4	1,8	2,1	2,6	3,0	3,3	3,5	3,8	4,0

Besteht ein Querschnitt aus Betonen verschiedener Festigkeitsklassen, so ist die geringere Festigkeit in Rechnung zu stellen.

#### 3.2.3.5 Bemessung für Querkraft

Nur Diagonalen, die als Zugstäbe in einem gedachten Fachwerk wirken, dürfen bei der Bemessung für Querkraft in Rechnung gestellt werden. Dabei sind Diagonalen wie aufgebogene Längsstäbe zu betrachten und müssen als Querkraftbewehrung eine Neigung von ( $45^\circ \leq \alpha \leq 90^\circ$ ) gegen die Gitterträgerachse haben. Der Bemessungswert der Streckgrenze ist bei gerippten Diagonalen mit  $f_{yd} = 435 \text{ N/mm}^2$  ( $f_{yk}/1,15$ ), bei profilierten und glatten Diagonalen mit  $f_{yd} = 365 \text{ N/mm}^2$  in Rechnung zu stellen.

Bei planmäßigen Längsdruckspannungen ist der Längsspannungsanteil rechnerisch nicht zu berücksichtigen.

Bemessung nach DIN EN 1992-1-1 und DIN EN 1992-1-1/NA

Bei planmäßigen Längsdruckspannungen ist der Längsspannungsanteil in den Berechnungsformeln rechnerisch nicht zu berücksichtigen und somit  $\sigma_{cp} = 0$  bzw.  $\sigma_{cd} = 0$  zu setzen.

Für Bauteile ohne rechnerisch erforderliche Querkraftbewehrung gilt Abschnitt 6.2.2, Gleichung (6.2.a) bzw. bei Verwendung von Leichtbeton Abschnitt 11.6.1, Gleichung (11.6.2) von DIN EN 1992-1-1 und DIN EN 1992-1-1/NA. Die Gitterträger sind mindestens als Verbundbewehrung entsprechend Abschnitt 3.1.2 (3) dieses Bescheides anzuordnen.

Für Bauteile mit rechnerisch erforderlicher Querkraftbewehrung gilt Abschnitt 6.2.3 bzw. bei Verwendung von Leichtbeton Abschnitt 11.6.2 von DIN EN 1992-1-1 und DIN EN 1992-1-1/NA. Die Gitterträger müssen als Querkraft- und Verbundbewehrung entsprechend Abschnitt 3.1.3 (4) dieses Bescheides angeordnet werden.

Für die Neigung  $\theta$  der Druckstreben des Fachwerks ist zu beachten, dass bei  $\cot \theta < 1$  die Bemessung nicht zulässig ist. D.h. die Konstruktion ist entsprechend zu ändern, so dass  $\cot \theta \geq 1$  eingehalten wird.

Der Bemessungswert der einwirkenden Querkraft  $V_{Ed}$  bei Wänden mit Gitterträgern als Querkraftbewehrung ist nach DIN EN 1992-1-1 und DIN EN 1992-1-1/NA, Abschnitt 9.3.2 (3) auf  $V_{Rd,max,GT} = 1/3 V_{Rd,max}$  zu begrenzen, wobei  $V_{Rd,max}$  nach Gleichung (6.14) von DIN EN 1992-1-1 und DIN EN 1992-1-1/NA zu ermitteln ist.

Für die Bemessung von Querschnitten, die teilweise aus Leichtbeton bestehen, ist Kapitel 11 nach DIN EN 1992-1-1 und DIN EN 1992-1-1/NA zu beachten.

Für die aufnehmbare Querkraft ist zusätzlich der Nachweis der Schubkraftübertragung in der Fuge nach Abschnitt 3.2.3.4 dieses Bescheides zu berücksichtigen.

#### 3.2.3.6 Nachweis der Knicksicherheit

Bei der Bemessung der Wand darf so vorgegangen werden, als ob der Gesamtquerschnitt von Anfang an einheitlich hergestellt worden wäre. Für die Bemessung und den Nachweis der Knicksicherheit unbewehrter und bewehrter Wände gilt DIN EN 1992-1-1 und DIN EN 1992-1-1/NA, Abschnitt 5.8 für bewehrte und Abschnitt 12.6 zusätzlich für unbewehrte Wände.

Bei Innenwänden, die beidseitig durch Decken belastet werden, aber mit diesen nicht biegesteif verbunden sind, darf die Ausmitte von Deckenlasten bei der Bemessung in der Regel unberücksichtigt bleiben.

Bei Wänden, die einseitig durch Decken belastet werden, ist am Wandkopf eine dreiecksförmige Spannungsverteilung unter der Auflagerfläche der Decke in Rechnung zu stellen, falls nicht durch geeignete Maßnahmen eine zentrische Lasteinleitung sichergestellt ist. Am Wandfuß darf ein Gelenk in der Mitte der Aufstandsfläche angenommen werden.

### 3.3 Ausführung

#### 3.3.1 Allgemeines

Für die Ausführung gilt DIN EN 13670 zusammen mit DIN 1045-3 mit den folgenden Ergänzungen nach Abschnitt 4.2 und 4.3 dieses Bescheides.

#### 3.3.2 Elementplatten

Zur Bewehrung der Fertigteilplatten dürfen alle Betonstähle nach DIN 488-1 und alle allgemein bauaufsichtlich zugelassenen Betonstähle verwendet werden. Der Durchmesser der Tragstäbe als Einzelstäbe darf 6 mm nicht unterschreiten.

Es ist ein Beton der Festigkeitsklasse C 20/25 bis C 50/60 oder LC 25/28 bis LC 50/55 mindestens der Rohdichteklasse D 1,2 nach DIN EN 206-1 in Verbindung mit DIN 1045-2 zu verwenden, falls nicht im Abschnitt 3.2 höhere Festigkeiten gefordert werden.

Selbstverdichtender Beton darf für die Herstellung der Elementplatten nicht eingesetzt werden.

Die Elementplattenhöhe ist in Abhängigkeit von der Betonkonsistenz und dem Betonierverfahren so zu wählen, dass eine fachgerechte Betonierbarkeit der Wände auf der Baustelle gewährleistet wird.

Bei Wanddicken bis 250 mm darf der größte Abstand zum Rand der Elementplatte 312,5 mm nicht überschreiten.

Der Abstand der Gitterträger zum Rand der Elementplatte darf bei Wanddicken von mehr als 250 mm an Wandecken und -stößen überschritten werden, wenn zusätzliche Maßnahmen zur Sicherung des Verbundes zwischen Elementplatte und Ortbeton getroffen werden sowie eine geeignete Unterstützung im Montagezustand vorgesehen wird.

In Elementplatten bis zu einer Breite von 375 mm muss mindestens ein, bei einer Breite über 375 mm Breite müssen mindestens zwei Gitterträger angeordnet werden.

Die Elementplatten müssen mindestens 40 mm dick sein. Für die Oberflächenrauigkeit der Kontaktfläche mit dem Ortbeton (Innenfläche der Elementplatten) gilt bei der Bemessung die Definition nach DIN EN 1992-1-1 in Verbindung mit DIN EN 1992-1-1/NA, Abschnitt 6.2.5 (2).

Die entsprechend den Expositionsklassen nach DIN EN 1992-1-1 und DIN EN 1992-1-1/NA erforderliche Betondeckung der Bewehrung ist an jeder Stelle im Bauteil einzuhalten.

Zur Ausbildung der Plattenfugen ist Anlage 7 zu beachten. Bei Druckfugen entsprechend Anlagen 4 und 5 kann auf eine Anfasung der Elementplatten verzichtet werden.

### 3.3.3 Ortbeton

Der Ortbeton muss für bewehrte Wände mindestens der Festigkeitsklasse C 16/20 oder LC 16/18 und für unbewehrte Wände mindestens der Festigkeitsklasse C 12/15 oder LC 12/13 nach DIN EN 206-1 in Verbindung mit DIN 1045-2 entsprechen.

### 3.3.4 Einbau der Elementplatten

(1) Für den Einbau der Elementplatten gilt DIN EN 13670, Abschnitt 9 zusammen mit DIN 1045-3. Sie sind so zu lagern und zu transportieren, dass sie dabei nicht überbeansprucht oder beschädigt werden. Gegebenenfalls sind hierfür gesonderte Nachweise erforderlich.

Am jeweiligen Einbauort muss dieser Bescheid vorliegen.

Die Innenflächen der Elementplatten müssen frei von Verschmutzungen sein.

Vom Hersteller der Wandplatten ist unter Berücksichtigung der allgemeinen Forderungen von DIN EN 1992-1-1 und DIN EN 1992-1-1/NA, Abschnitt 10.2 (NA 6), eine Montageanweisung zur Verfügung zu stellen.

(2) Beim Einbau der Decken sind unmittelbar am Auflager Montageunterstützungen anzuordnen, damit die Elementplatten der Wände im Montagezustand nicht belastet werden.

Eine Montageunterstützung am Auflager ist nicht erforderlich, wenn

- a) die Deckenlasten im Montagezustand (Eigenlast der Rohdecke und  $g_k$  (bzw.  $p$ ) = 1,5 kN/m<sup>2</sup>) bis zum Erhärten des Kernbetons der Wand 15 kN/m nicht überschreiten,
- b) die lichte Geschosshöhe nicht größer als 2,5 m ist,
- c) die Betonfestigkeit der Elementplatten mindestens 20 N/mm<sup>2</sup> beträgt,

d) die belastete Plattenwandseite im oberen Drittelpunkt im Abstand von 1,25 m gegen seitliches Ausweichen gehalten wird. Die Aussteifung ist zusätzlich zur Windbeanspruchung für eine Horizontallast von 1/100 der Deckenlast im Montagezustand zu bemessen. Die waagerechte Fuge ist so auszubilden, dass das obere Fertigteil auf einem frischen Mörtelbett abgesetzt wird, in dem die planmäßige Höhenlage des Fertigteils durch geeignete Vorrichtungen (Abstandshalter) sichergestellt wird. Abweichend von Abschnitt 3.1.1 dürfen die Fertigteilplatten im Montagezustand auch bei diesen dünneren Fugen zur Druckkraftübertragung herangezogen werden.

(3) Die entsprechend den Expositionsklassen nach DIN EN 1992-1-1 und DIN EN 1992-1-1/NA erforderliche Betondeckung der Bewehrung ist an jeder Stelle im Bauteil einzuhalten. Außerdem sind die Angaben nach Abschnitt 3.1 dieses Bescheides zu beachten.

### 3.3.5 Einbringen des Ortbetons

(1) Die Elementplatten müssen eine ausreichende Betonfestigkeit (gemäß Tabelle 1) zur Aufnahme des Frischbetondrucks haben, bevor der Ortbeton eingebracht werden darf. Nach ausreichendem Annässen der Elementplatteninnenflächen darf der Ortbeton mit geeigneten Betoniergeräten eingebracht werden. Der Innenraum zwischen den Elementplatten muss frei sein von Verunreinigungen. Der Ortbeton ist in jedem Fall in gleichmäßigen, waagerechten Lagen zu schütten, wobei in jedem Bauabschnitt stets sämtliche Wände gleichzeitig hochzuführen sind.

Bei der Ausführung darf die tatsächliche Höhe der waagerechten Lagen je Stunde die nach Abschnitt 3.2.2 dieses Bescheides ermittelte Steiggeschwindigkeit nicht überschreiten. Dieser Wert ist der statischen Berechnung zu entnehmen. Es ist darauf zu achten, dass die Fuge zwischen den Fertigteilen und der Decke beim Einbringen des Ortbetonkerns sachgerecht ausgeführt wird. Waagerechte Arbeitsfugen dürfen nur in Höhe der Geschosdecken angeordnet werden. Lotrechte Arbeitsfugen sind möglichst zu vermeiden.

(2) Der Beton ist so zusammzusetzen, dass beim Schütten kein Entmischen eintritt. Der Beton muss sorgfältig verdichtet werden, um Nesterbildungen zu vermeiden und eine ausreichende Haftung zwischen Ortbeton und Fertigteilen herzustellen. Bei Verwendung von Beton ab der Ausbreitmaßklasse F4 nach DIN EN 206-1 in Verbindung mit DIN 1045-2 ist zu beachten, dass,

- der Beton sachgerecht zu fördern und wegen der begrenzten Wirkungsdauer der Fließmittel zügig einzubauen ist. Eine Unterbrechung der Verarbeitung des fertiggemischten Betons ist daher zu vermeiden.
- eine auf die Konsistenz abgestimmte Verdichtung vorgenommen wird. Dies sollte in der Regel, besonders bei schmalen, hohen oder engbewehrten Bauteilen, durch Stochern und/oder leichtes Rütteln geschehen.
- sich ein höherer Frischbetondruck einstellt. Dieser ist bei der Bemessung nach DIN 18218 bzw. Abschnitt 3.2.2 dieses Bescheides zu berücksichtigen.

(3) Solange der Ortbeton nicht ausreichend erhärtet ist, sind die Wände vor Erschütterungen und sonstigen zusätzlichen Belastungen zu schützen, damit der Verbund zwischen den Fertigteilen und dem Ortbeton nicht beeinträchtigt wird. Die Montagehalterungen der Wandelemente müssen bis zum Erhärten des Ortbetons stehen bleiben.

### 3.3.6 Übereinstimmungserklärung

Der Anwender der Bauart hat zur Bestätigung der Übereinstimmung der Bauart mit dieser allgemeinen Bauartgenehmigung eine Übereinstimmungserklärung gemäß §§ 16 a Abs. 5, 21 Abs. 2 MBO abzugeben. Er kann hierzu Erklärungen vom Hersteller der Fertigteile als Teil seiner Übereinstimmungserklärung nutzen.

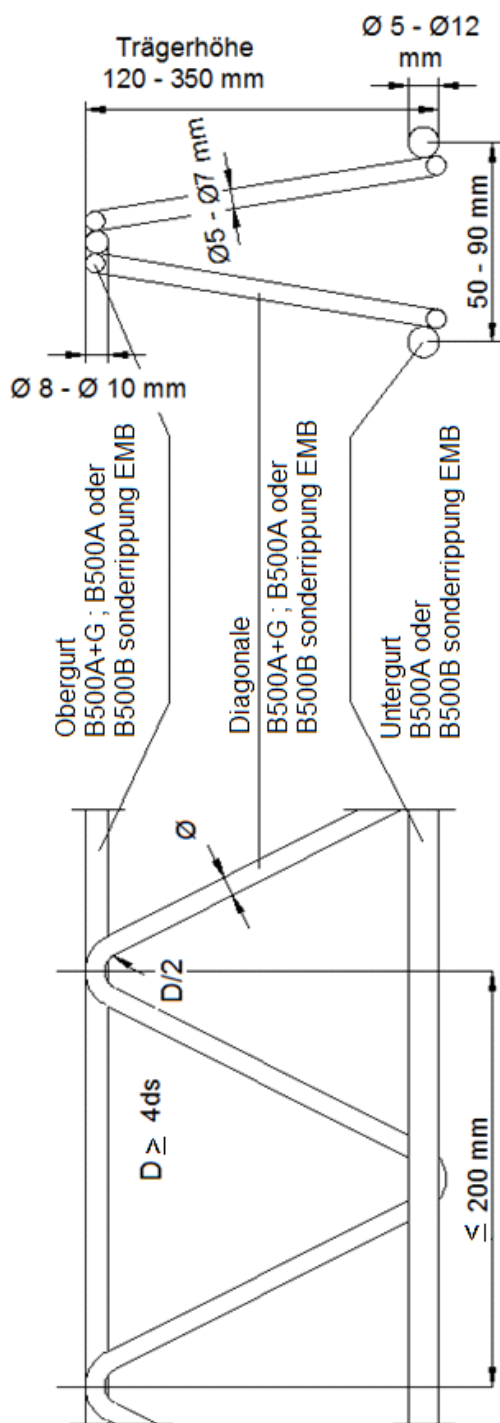
Folgende Normen, Zulassungen und Verweise werden in diesem Bescheid in Bezug genommen:

DIN 488-1:2009-08	Betonstahl - Teil 1: Stahlsorten, Eigenschaften, Kennzeichnung
DIN 488-2:2009-08	Betonstahl - Teil 2: Betonstabstahl
DIN 488-3:2009-08	Betonstahl - Teil 3: Betonstahl in Ringen, Bewehrungsdraht
DIN 488-5:2009-08	Betonstahl - Teil 5: Gitterträger
DIN 488-6:2010-01	Betonstahl - Teil 6: Übereinstimmungsnachweis
DIN 1045-2:2008-08	Tragwerke aus Beton, Stahlbeton und Spannbeton - Teil 2: Beton, Festlegung, Eigenschaften, Herstellung und Konformität - Anwendungsregeln zu DIN EN 206-1
DIN EN 13670:2011-03	Ausführung von Tragwerken aus Beton
DIN 1045-3:2012-03	Tragwerke aus Beton, Stahlbeton und Spannbeton –Teil 3: Bauausführung –Anwendungsregeln zu DIN EN 13670
DIN 1045-3 Ber.1:2013-07	Tragwerke aus Beton, Stahlbeton und Spannbeton –Teil 3: Bauausführung –Anwendungsregeln zu DIN EN 13670, Berichtigung zu DIN 1045-3:2012-03
DIN 18218:2010-01	Frischbetondruck auf lotrechte Schalungen
DIN EN 206-1:2001-07	Beton - Teil 1: Festlegung, Eigenschaften, Herstellung und Konformität
DIN EN 206-1/A1:2004-10	Beton - Teil 1: Festlegung, Eigenschaften, Herstellung und Konformität ; Deutsche Fassung EN 206-1:200/A1:2004
DIN EN 206-1/A2:2005-09	Beton - Teil 1: Festlegung, Eigenschaften, Herstellung und Konformität ; Deutsche Fassung EN 206-1:200/A2:2005
DIN EN 1992-1-1:2011-01+A1	Eurocode 2: Bemessung und Konstruktion von Stahlbeton- und Spannbetontragwerken - Teil 1-1: Allgemeine Bemessungs- regeln und Regeln für den Hochbau; Deutsche Fassung EN 1992-1-1:2004+AC:2010 + DIN EN 1992-1-1/A1:2015-03 Änderung A1
DIN EN 1992-1-1/NA:2013-04+A1	Nationaler Anhang - National festgelegte Parameter - Eurocode 2: Bemessung und Konstruktion von Stahlbeton- und Spannbetontragwerken – Teil 1-1: Allgemeine Bemessungs- regeln und Regeln für den Hochbau/ DIN EN 1992-1-1/NA/A1:2015-12
Z-1.2-276: 2023-05	Allgemeine bauaufsichtliche Zulassung / Allgemeine Bauartgenehmigung: kaltverformter Betonstahl in Ringen B500B mit Sonderrippung "EMB" Nenndurchmesser: 5, 6, 7, 8, 9, 10, 12, 14, 16 und 20 mm vom 04.05.2023
Deutsches Institut für Bautechnik	Information zur neuen Kennzeichnung für Gitterträger Hersteller, 3. September 2020

Dr.-Ing. Lars Eckfeldt  
Referatsleiter

Beglaubigt  
Groth

**Bild 1**



D ... Biegerollenradius  
 ds ... Stabdurchmesser

Abbildung ohne Maßstab  
 Abmessungen in mm

Intersig-Gitterträger für Elementwände

**Geometrie Intersig-Gitterträger**

Anlage 1

**Bild 2**

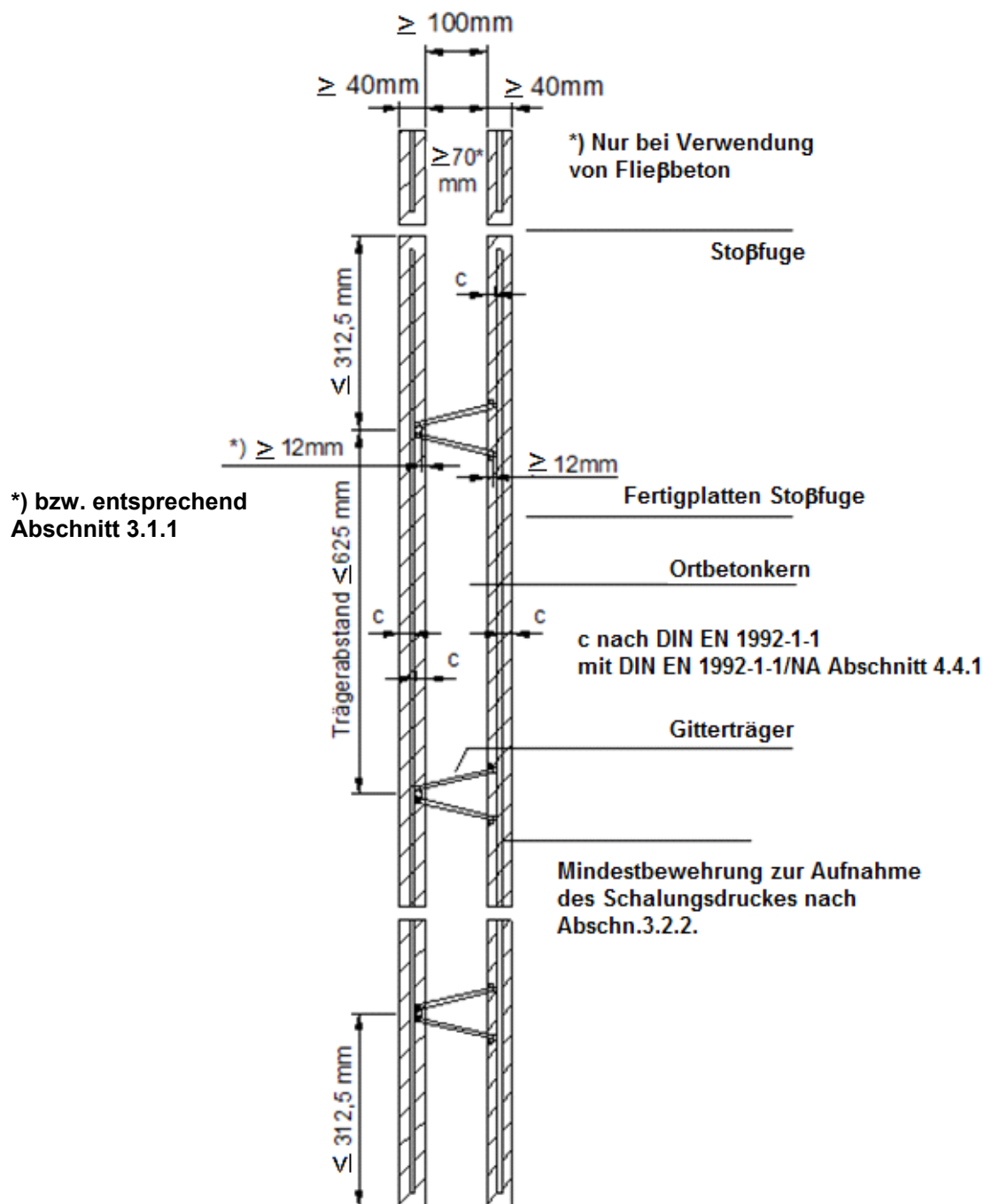


Abbildung ohne Maßstab  
 Abmessungen in mm

Intersig-Gitterträger für Elementwände

Horizontalschnitt durch eine unbewehrte Wand

Anlage 2



**Bild 3**

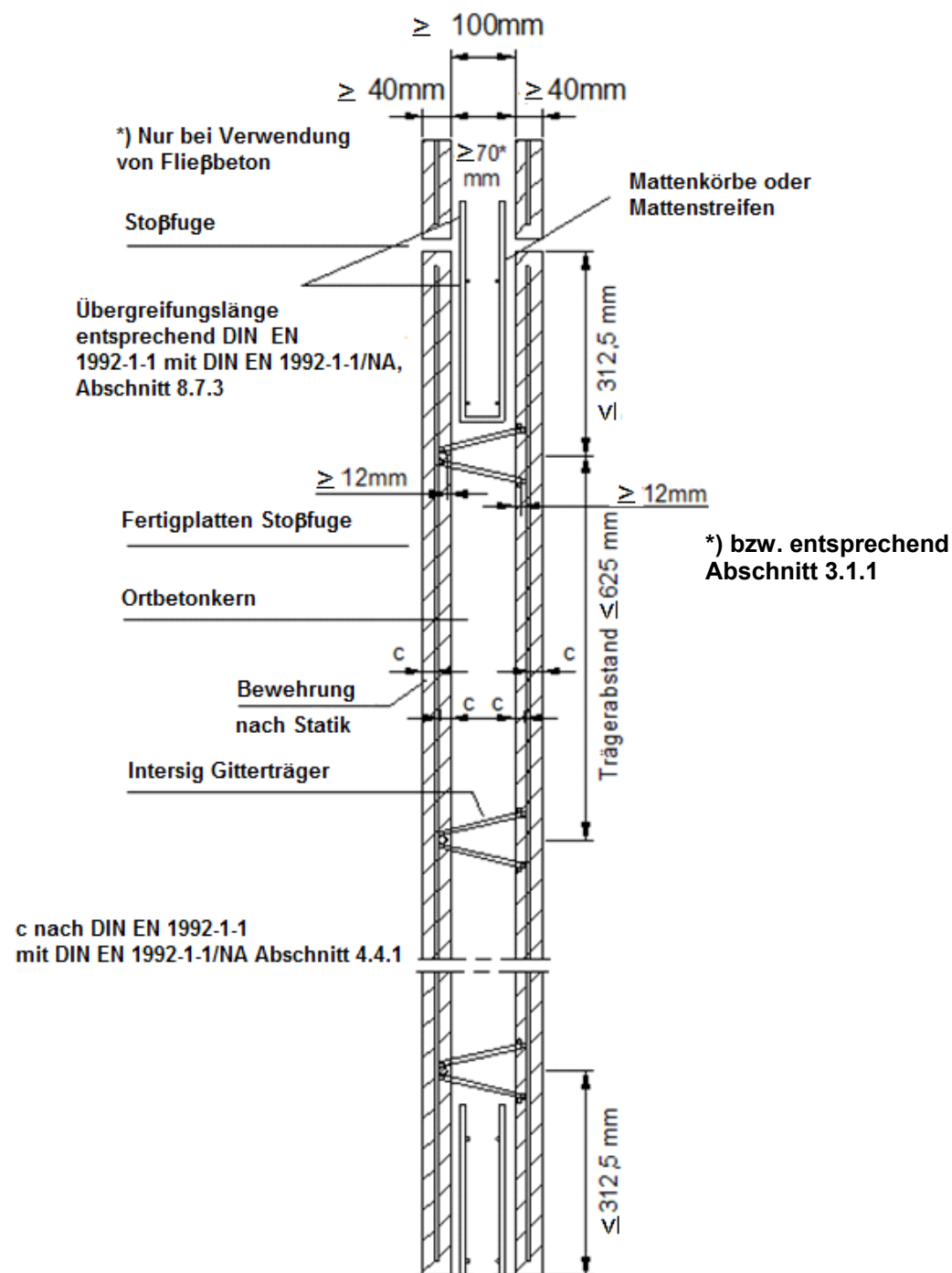


Abbildung ohne Maßstab  
 Abmessungen in mm

Intersig-Gitterträger für Elementwände	Anlage 3
<b>Horizontalschnitt durch eine bewehrte Wand</b>	

**Bild 4**

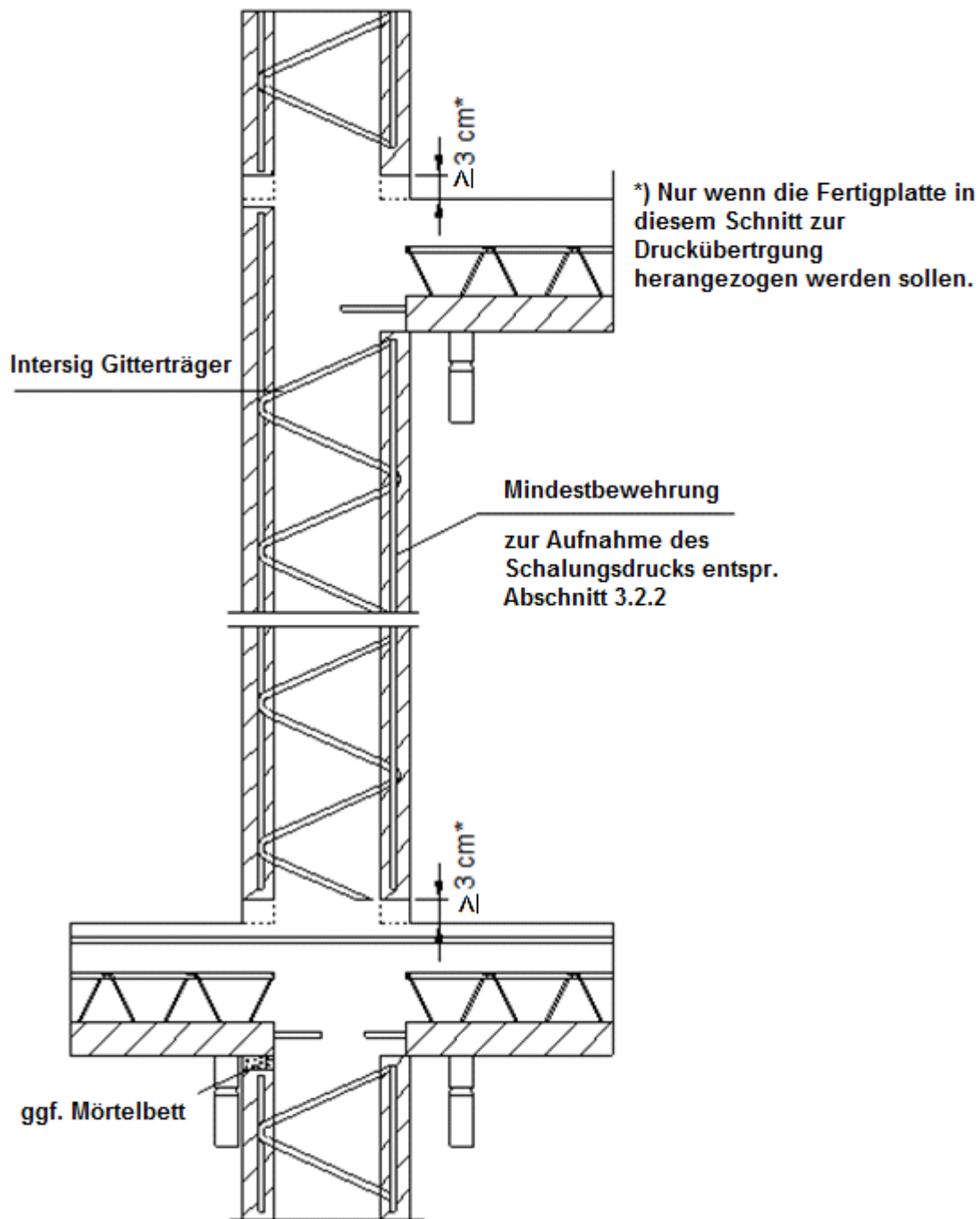


Abbildung ohne Maßstab  
Abmessungen in cm

Intersig-Gitterträger für Elementwände

**Wandanschluss: Außen- und Innenwand, unbewehrter Ortbeton  
vorwiegend ruhende Belastung**

Anlage 4

Bild 5

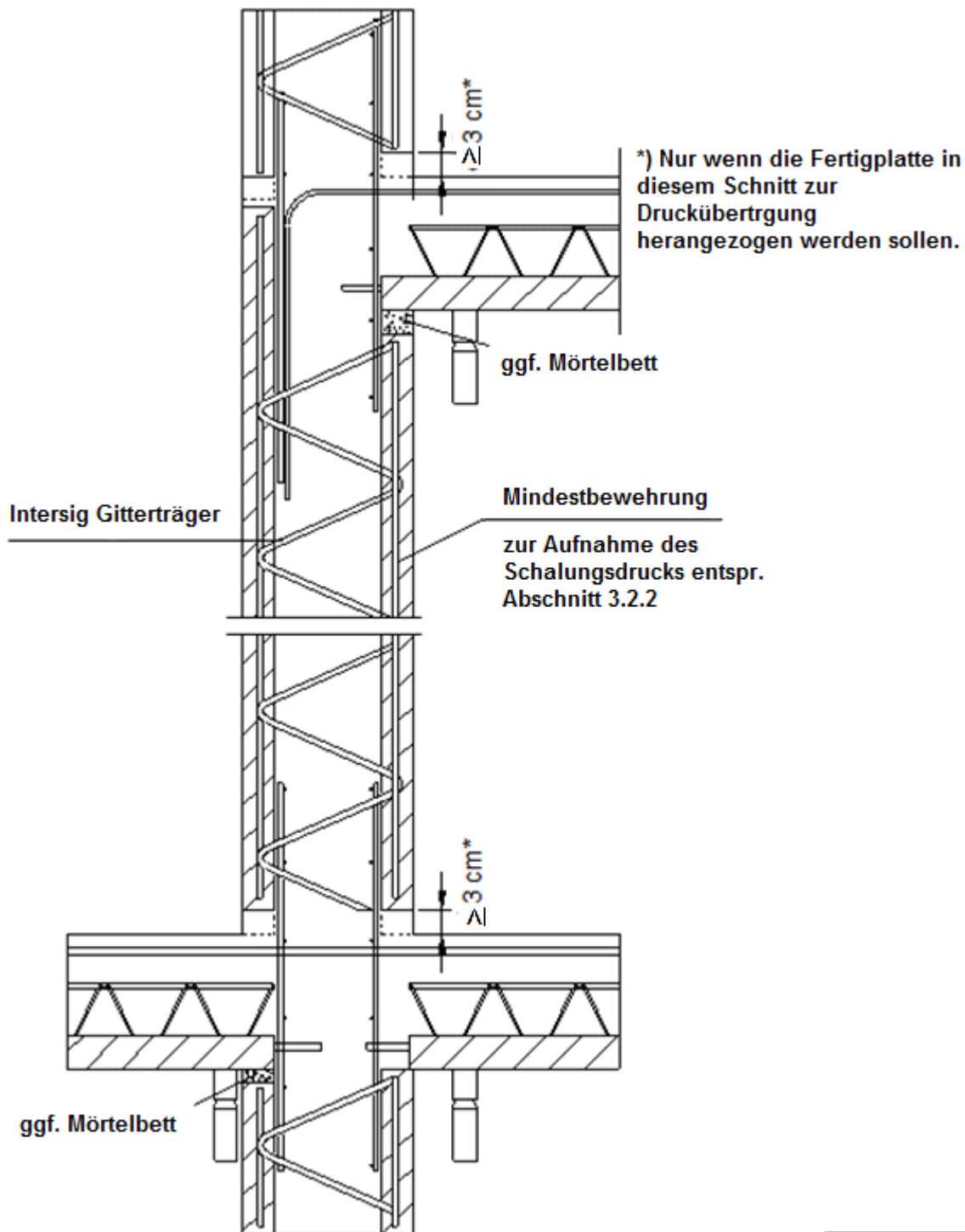


Abbildung ohne Maßstab  
Abmessungen in cm

Intersig-Gitterträger für Elementwände

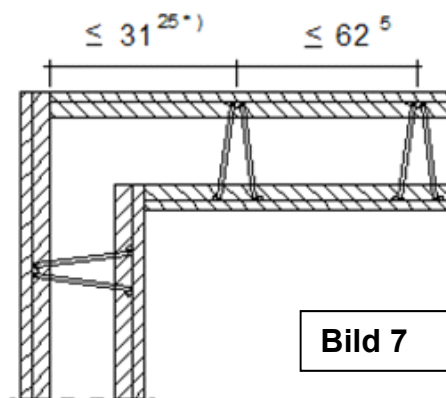
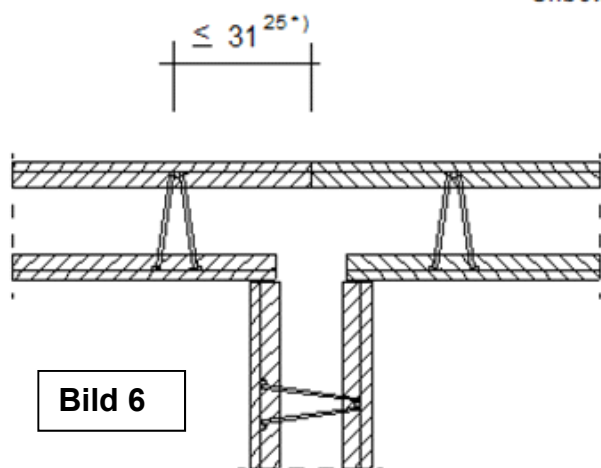
Wandanschluss: Außen- und Innenwand, bewehrter Ort beton  
vorwiegend ruhende Belastung

Anlage 5

Wandanschluß

Unbewehrte Wände

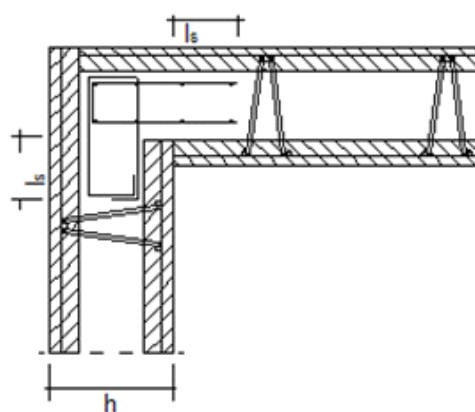
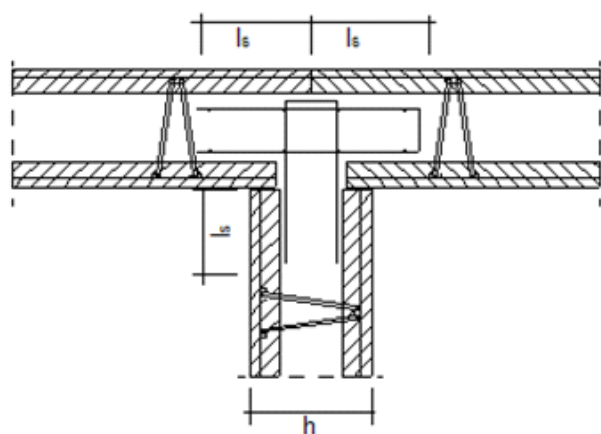
Eckausbildung



**Bild 8**

Bewehrte Wände

**Bild 9**



Übergreifungslänge nach DIN EN 1992-1-1 mit  
 DIN EN 1992-1-1/N/A  
 Maße in cm

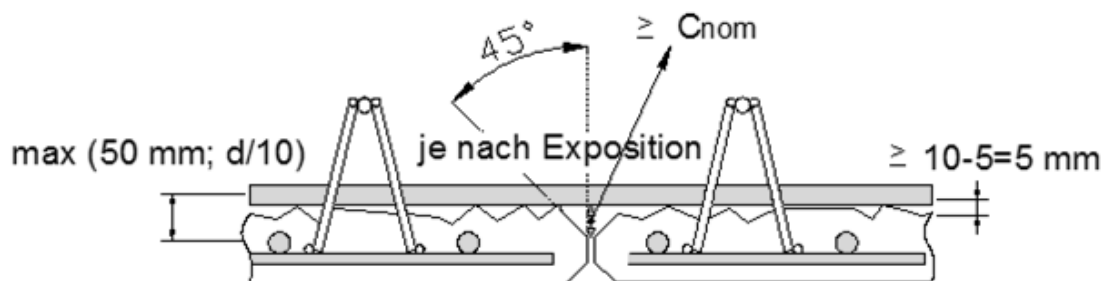
Abbildung ohne Maßstab  
 Abmessungen in cm

Intersig-Gitterträger für Elementwände

**Wandanschlüsse und Eckausbildung**

Anlage 6

**Bild 10**



Erforderliche Betondeckung für eine Bewehrung in Elementwänden nach  
DIN EN 1992-1-1 mit DIN EN 1992-1-NA

Abbildung ohne Maßstab  
Abmessungen in mm

Intersig-Gitterträger für Elementwände

**Fugenausbildung**

Anlage 7

## **Ergänzende Hinweise zur Kennzeichnung bzw. zum Werkkennzeichen**

### **1. Allgemeines**

Die Gitterträger sind durch den Hersteller für jede Produktionsstätte (Herstellwerk) gesondert zu kennzeichnen, siehe Abschnitt 2.2.2 des Bescheides und folgende Ergänzungen.

Das Deutsche Institut für Bautechnik (DIBt) teilt dem Herstellbetrieb auf Antrag nach Erfüllung entsprechender Voraussetzungen (Durchführung einer Erstprüfung der Herstellbedingungen und Produkteigenschaften) sein Werkkennzeichen zu und führt ein Verzeichnis der gültigen Werkkennzeichen.

Die Erstprüfung ist von einer vom DIBt anerkannten Stelle durchzuführen.

Die Ergebnisse der Prüfungen der Herstellbedingungen und Produkteigenschaften sind in einem Bericht festzuhalten und zu bewerten. Dieser Bericht ist dem Deutschen Institut für Bautechnik zur Verfügung zu stellen und dient ihm als Grundlage für die Zuteilung eines Werkkennzeichens. Dieses Werkkennzeichen darf jedoch erst verwendet werden, wenn mit einer vom DIBt anerkannten Prüfstelle ein Überwachungsvertrag abgeschlossen wurde.

Die Information des DIBt zur neuen Kennzeichnung für Gitterträger - Hersteller, 3. September 2020 ist zu beachten.

### **2. Selbsterzeugung des Gitterträger-Vormaterials**

Ist das Gitterträger-Herstellwerk identisch mit dem Herstellwerk des Gitterträger-Vormaterials, ist das hierfür vom DIBt zugeteilte Werkkennzeichen gleichzeitig das Werkkennzeichen für die Gitterträger-Herstellung ("Verschweißerzeichen").

### **3. Fremdbezug des Gitterträger-Vormaterials**

(1) Bei Fremdbezug des Gitterträger-Vormaterials muss der fertige Gitterträger stets zwei Werkkennzeichen tragen: das des Gitterträger-Vormaterial-Herstellers (Werkkennzeichen des Fertigdraht- bzw. Ringmaterialherstellers) und das des Gitterträger-Herstellers ("Verschweißerzeichen").

(2) Das Werkkennzeichen des Gitterträger-Herstellers ("Verschweißerzeichen") ist entweder bereits durch den Vormaterial-Hersteller aufzubringen (z. B. durch ein Walzzeichen auf der 3. Rippenreihe von Betonstahl in Ringen bzw. durch ein Walzzeichen auf dem Bewehrungsdraht) oder durch den Gitterträger-Hersteller selbst in Form einer zusätzlichen Prägung oder durch einen Metallclip - gut wahrnehmbar und dauerhaft - am Obergurt.

(3) Das "Verschweißerzeichen" ist kontinuierlich, d. h. mindestens im Abstand von 1,0 m aufzuwalzen oder anzubringen.

(4) Fertigt ein Gitterträger-Hersteller in seinem Werk ausschließlich Gitterträger für den eigenen Bedarf zum Einbau in Stahlbetonfertigteilen, so ist eine einmalige Kennzeichnung auf der Einbaulänge (Fixlänge) ausreichend (z. B. durch eine zusätzliche Prägung oder durch einen Metallclip - gut wahrnehmbar und dauerhaft - am Obergurt).

(5) Werden die Gitterträger an Dritte in handelsüblichen Längen geliefert und erst dort auf Einbaulänge geschnitten, so müssen sie kontinuierlich gemäß (2) und (3) auch mit dem Werkkennzeichen des Gitterträger-Herstellers ("Verschweißerzeichen") ausgestattet sein.

Intersig-Gitterträger für Elementwände

**Ergänzende Angaben zur Kennzeichnung bzw. zum Werkkennzeichen**

Anlage 8