

BETONSTAHL IN RINGEN WARMGEWALZT GERIPPT B500B (BE500TS)

Durchmesser (mm)	Mindestgewicht Coil (kg)	Höchstgewicht Coil (kg)
8	2500	4700
10	2500	4700
12	2500	4700
14	2500	4700
16	2500	4700

BEMERKUNGEN

- Andere Coilgewichte auf Anfrage
- Unsere Coils können entweder links oder rechts abwickeln

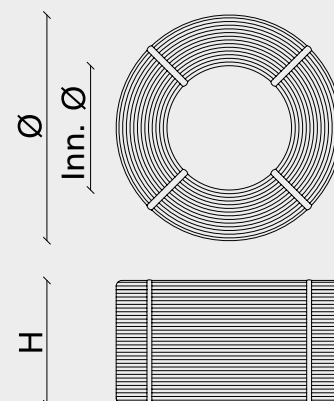
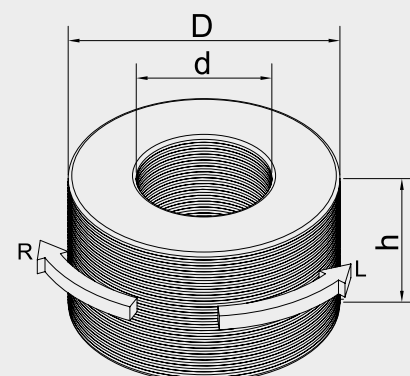
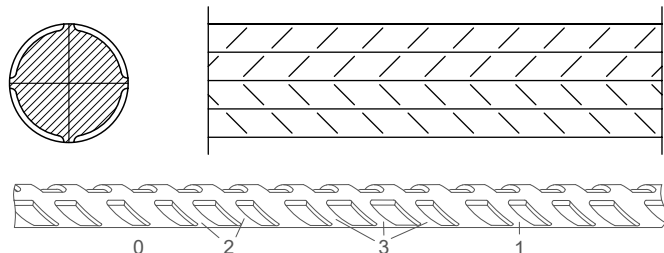
RICHTWERTE

	2500 (kg)	3000 (kg)	4000 (kg)	4700 (kg)
Inn. ø	600	600	600	600
H (mm)	700	700	980	980
ø (mm)	1200	1200	1200	1300

BETONSTAHLSORTE B500B - BE500TS

Mechanische Eigenschaften	Rekgrens Re (Mpa)	Streckgrenzenverhältnis Rm/Re	Dehnung bei Höchstkraft Agt %
Maßgebender charakteristischer Wert (Min) Cv	500	1,08	5,5

WALZZEICHEN



Zertifikate Intersig NV



Zertifikate Van Merksteijn International



Zertifikate Intersig France



Für die aktuellste Reichweite unserer Zertifikate, verweisen wir Ihnen gerne auf unsere Website.