

# ROLLEN WARMGEWALST GERIBD B500B (BE500TS)

Diameter (mm)	Minimum rolgewicht (kg)	Maximum rolgewicht (kg)
8	2500	4700
10	2500	4700
12	2500	4700
14	2500	4700
16	2500	4700

## BEMERKINGEN

- Afwijkende rolgewichten op aanvraag
- Onze rollen kunnen zowel links als rechts afwikkelen

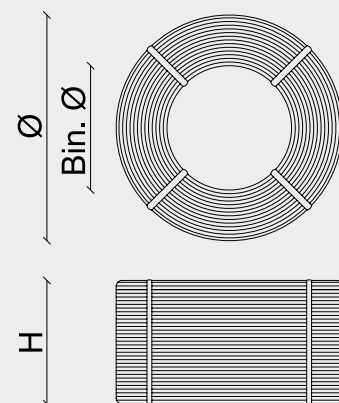
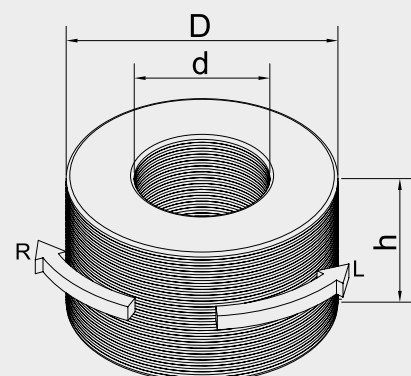
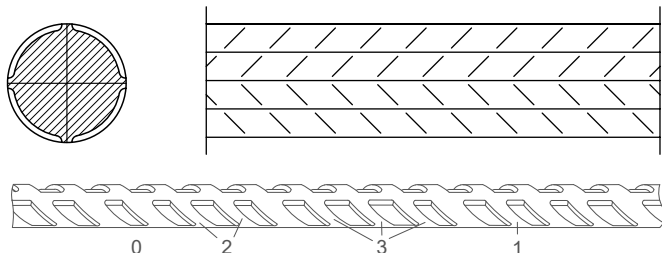
## RICHTWAARDEN

	2500 (kg)	3000 (kg)	4000 (kg)	4700 (kg)
Bin ø	600	600	600	600
H (mm)	700	700	980	980
ø (mm)	1200	1200	1200	1300

## TECHNISCHE KLASSE B500B - BE500TS

Mechanische Karakteristieken	Rekgrens Re (Mpa)	Verhouding Rm/Re	Totale rek bij maximale kracht Agt %
Minimum karakteristieke waardeCv	500	1,08	5,5

## WALSPROFIEL



### Certificaten Intersig nv



### Certificaten Van Merksteijn International

### Certificaten Intersig France



Voor de up-to-date scope van onze certificaten verwijzen wij u graag door naar onze website.