

ROLLEN KOUJDGETROKKEN GLAD B500A

Diameter (mm)	Minimum rolgewicht (kg)	Maximum rolgewicht (kg)
4	1600	3000
4,5	1600	3000
5	1600	3000
5,5	1600	3000
6	1600	4700
7	1600	4700
8	1600	4700
10	1600	4700
12	1600	4700

BEMERKINGEN

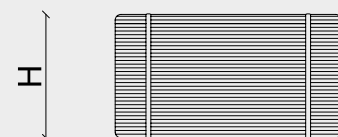
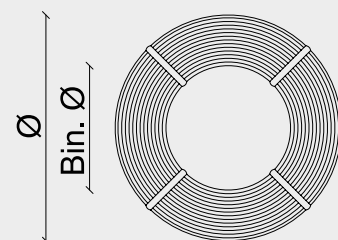
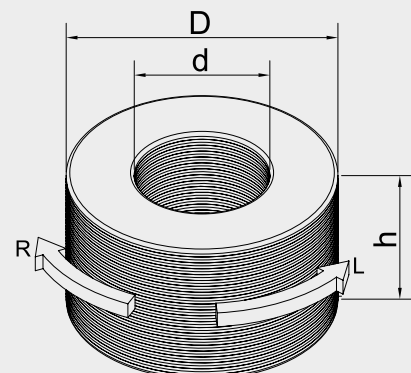
- Diameters $< \varnothing 5$ zijn kwaliteit B500 ipv B500A en zijn voor geen enkel land gecertificeerd
- Enkel de diameters 6, 8, 10 en 12 zijn gecertificeerd voor Duitsland
- Afwijkende rolgewichten op aanvraag
- Onze rollen kunnen zowel links als rechts afwikkelen

RICHTWAARDEN

	1600 (kg)	2000 (kg)	2500 (kg)	3000 (kg)	4000 (kg)	4700 (kg)
Bin \varnothing	600	600	600	600	600	600
H (mm)	700	700	700	700	980	980
\varnothing (mm)	1000	1100	1200	1200	1200	1300

TECHNISCHE KLASSE B500A

Mechanische Karakteristieken	Rekgrens Re (Mpa)	Verhouding Rm/Re		Totale rek bij maximale kracht Agt %	
		$5 \leq d \leq 5.5$	$d \geq 6$	$5 \leq d \leq 5.5$	$d \geq 6$
Minimum karakteristieke waarde Cv	500	1,03	1,05	2,5	3,5



Certificaten Intersig nv



Certificaten Van Merksteijn International



Certificaten Intersig France



Voor de up-to-date scope van onze certificaten verwijzen wij u graag door naar onze website.

INTERSIG