

# ROLLEN KOUDETROKKEN GERIBD B500A (DE500BS)

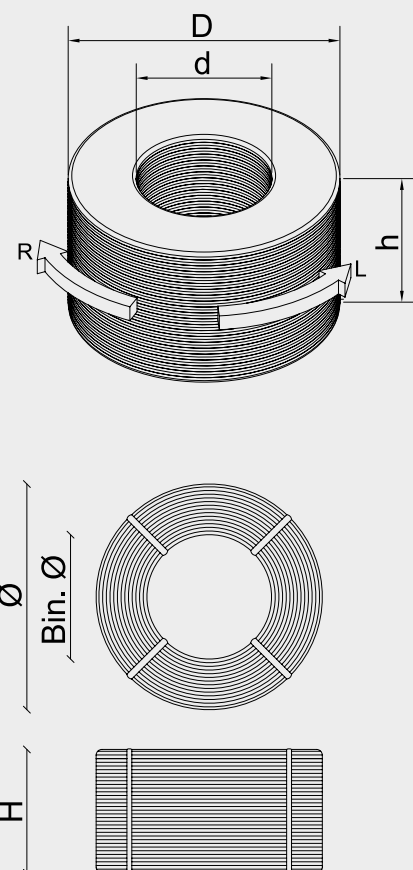
Diameter (mm)	Minimum rolgewicht (kg)	Maximum rolgewicht (kg)
4	1600	3000
5	1600	3000
6	1600	4700
7	1600	4700
8	1600	4700
9	1600	4700
10	1600	4700
11	1600	4700
12	1600	4700
13	2000	4700
14	2000	4700
16	2000	4700

## BEMERKINGEN

- Diameters <math>\leq 5</math> zijn kwaliteit B500 i.p.v. B500A en zijn voor geen enkel land gecertificeerd
- Enkel de diameters 6, 8, 10 en 12 zijn gecertificeerd voor Duitsland
- Diameter 13 is niet gecertificeerd voor Nederland
- Afwijkende diameter en/of rolgewichten op aanvraag
- Onze rollen kunnen zowel links als rechts afwikkelen

## RICHTWAARDEN

	1600 (kg)	2000 (kg)	2500 (kg)	3000 (kg)	4000 (kg)	4700 (kg)
Bin $\varnothing$	600	600	600	600	600	600
H (mm)	700	700	700	700	980	980
$\varnothing$ (mm)	1000	1100	1200	1200	1200	1300



### Certificaten Intersig NV



### Certificaten Van Merksteijn International

### Certificaten Intersig France



Voor de up-to-date scope van onze certificaten verwijzen wij u graag door naar onze website.

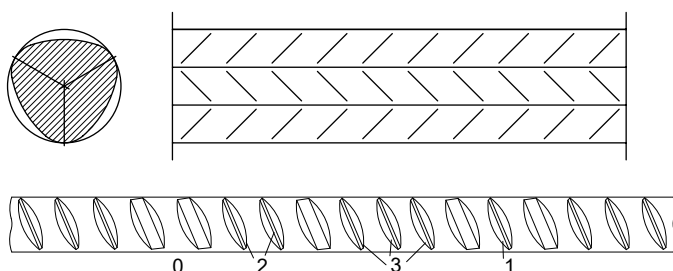


# ROLLEN KOUJGETROKKEN GERIBD B500A (DE500BS)

## TECHNISCHE KLASSE B500A - DE500BS

Mechanische Karakteristieken	Rekgrens Re (Mpa)	Verhouding Rm/Re		Totale rek bij maximale kracht Agt %	
		$5 \leq d \leq 5.5$	$d \geq 6$	$5 \leq d \leq 5.5$	$d \geq 6$
Minimum karakteristieke waarde Cv	500	1,03	1,05	2,5	3,5

## WALSPROFIEL



Certificaten Intersig nv



Certificaten  
Van Merksteijn  
International

Certificaten  
Intersig  
France



Voor de up-to-date scope van onze certificaten verwijzen wij u graag door naar onze website.