

ROLLEN KOUDEGETROKKEN GEDEUKT B500B (BE500ES)

Diameter (mm)	Minimum rolgewicht (kg)	Maximum rolgewicht (kg)
6	1600	4700
8	1600	4700
10	1600	4700
12	1600	4700
14	2000	4700
16	2000	4700
20	4000	4700

BEMERKINGEN

- Diameter 20 is niet gecertificeerd voor Duitsland
- Afwijkende rolgewichten op aanvraag
- Rollen diameter 20 hebben een binnendiameter van 900mm in plaats van 600mm
- Onze rollen kunnen zowel links als rechts afwikkelen

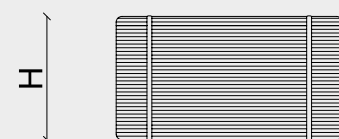
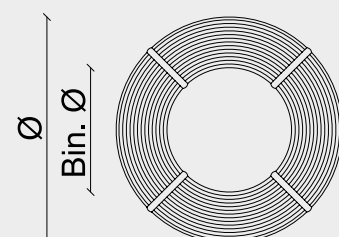
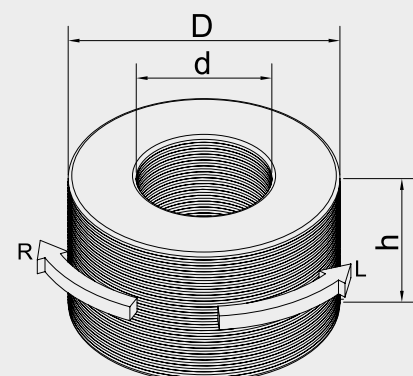
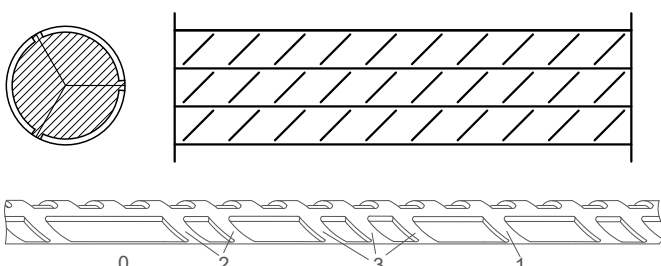
RICHTWAARDEN

	1600 (kg)	2000 (kg)	2500 (kg)	3000 (kg)	4000 (kg)	4700 (kg)
Bin ø	600	600	600	600	600	600
H (mm)	700	700	700	700	980	980
ø (mm)	1000	1100	1200	1200	1200	1300

TECHNISCHE KLASSE B500B - BE500ES

Mechanische Karakteristieken	Rekgrens Re (Mpa)	Verhouding Rm/Re	Totale rek bij maximale kracht Agt %
Minimum karakteristieke waarde Cv	500	1,08	5,5

WALSPROFIEL



Certificaten Intersig nv



Certificaten Van Merksteijn International

Certificaten Intersig France



Voor de up-to-date scope van onze certificaten verwijzen wij u graag door naar onze website.

