

BETONSTAHL IN RINGEN KALTVERFORMT GERIPPT B500A (DE500BS)

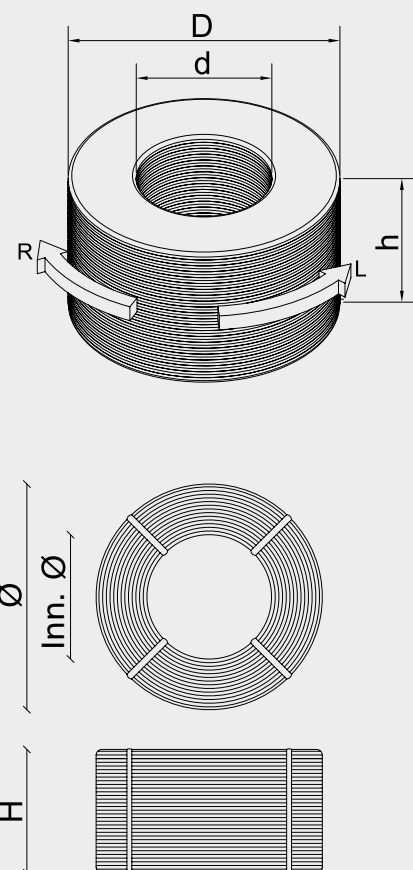
Durchmesser (mm)	Mindestgewicht Coil (kg)	Höchstgewicht Coil (kg)
4	1600	3000
5	1600	3000
6	1600	4700
7	1600	4700
8	1600	4700
9	1600	4700
10	1600	4700
11	1600	4700
12	1600	4700
13	2000	4700
14	2000	4700
16	2000	4700

BEMERKUNGEN

- Durchmessern ≤ 5 sind Qualität B500 statt B500A und sind komplett nicht zertifiziert
- Nur Durchmessern 6, 8, 10 und 12 sind für Deutschland zertifiziert
- Durchmesser 13 ist nicht für die Niederlande zertifiziert
- Andere Durchmesser und/oder Coilgewichte auf Anfrage
- Unsere Coils können entweder links oder rechts abwickeln

RICHTWERTE

	1600 (kg)	2000 (kg)	2500 (kg)	3000 (kg)	4000 (kg)	4700 (kg)
Inn. \varnothing	600	600	600	600	600	600
H (mm)	700	700	700	700	980	980
\varnothing (mm)	1000	1100	1200	1200	1200	1300



Zertifikate Intersig NV



Zertifikate Van Merksteijn International

Zertifikate Intersig France



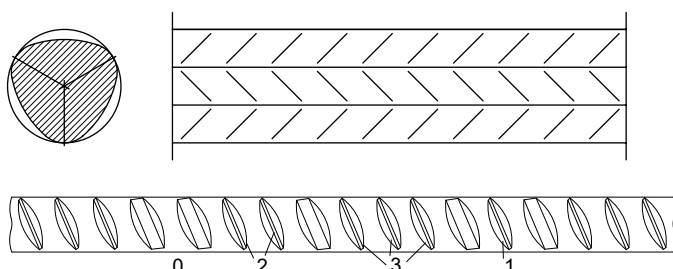
Für die aktuellste Reichweite unserer Zertifikate, verweisen wir Ihnen gerne auf unsere Website.

BETONSTAHL IN RINGEN KALTVERFORMT GERIPPT B500A (DE500BS)

BETONSTAHLSORTE B500A - DE500BS

Mechanische Eigenschaften	Streckgrenze Re (Mpa)	Streckgrenzenverhältnis Rm/Re		Dehnung bei Höchstkraft Agt %	
		$5 \leq d \leq 5.5$	$d \geq 6$	$5 \leq d \leq 5.5$	$d \geq 6$
Maßgebender charakteristischer Wert (Min) Cv	500	1,03	1,05	2,5	3,5

WALZZEICHEN



Zertifikate Intersig NV



Zertifikate Van Merksteijn International



Zertifikate Intersig France



Für die aktuellste Reichweite unserer Zertifikate, verweisen wir Ihnen gerne auf unsere Website.