

BETONSTAHL IN RINGEN KALTVERFORMT GEDEHNT B500B (BE500ES)

Durchmesser (mm)	Mindestgewicht Coil (kg)	Höchstgewicht Coil (kg)
6	1600	4700
8	1600	4700
10	1600	4700
12	1600	4700
14	2000	4700
16	2000	4700
20	4000	4700

BEMERKUNGEN

- Durchmesser 20 ist nicht für Deutschland zertifiziert
- Coils in Durchmesser 20 haben einen Innendurchmesser von 900mm statt 600mm
- Andere Coilgewichte auf Anfrage
- Unsere Coils können entweder links oder rechts abwickeln

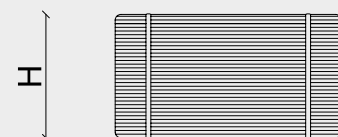
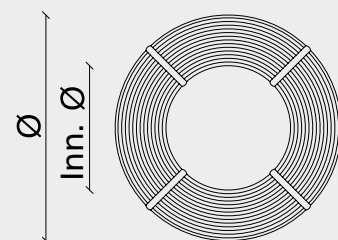
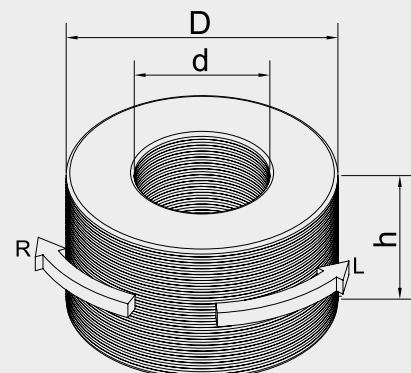
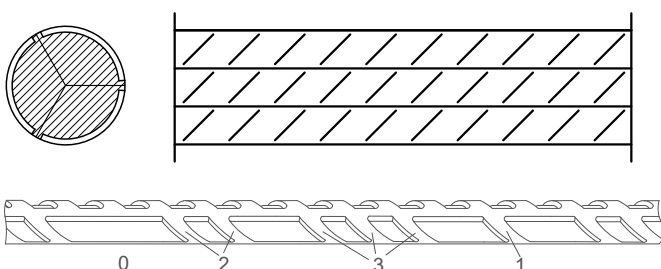
RICHTWERTE

	1600 (kg)	2000 (kg)	2500 (kg)	3000 (kg)	4000 (kg)	4700 (kg)
Inn. \emptyset	600	600	600	600	600	600
H (mm)	700	700	700	700	980	980
\emptyset (mm)	1000	1100	1200	1200	1200	1300

BETONSTAHLSORTE B500B - BE500ES

Mechanische Eigenschaften	Streckgrenze Re (Mpa)	Streckgrenzenverhältnis Rm/Re	Dehnung bei Höchstkraft Agt %
Maßgebender charakteristischer Wert (Min) Cv	500	1,08	5,5

WALZZEICHEN



Zertifikate Intersig NV



Zertifikate Van Merksteijn International



Zertifikate Intersig France



Für die aktuellste Reichweite unserer Zertifikate, verweisen wir Ihnen gerne auf unsere Website.