

Bobines tréfilées à froid crantées B500A

ROL.WA-GR-B500A



KG / BOBINE

	1.600	2.000	2.500	3.000	4.000	5.000
ø 4*	1.600					
ø 4.5*	1.600					
ø 5	1.600					
ø 5.5	1.600					
ø 6**	1.600	2.000	2.500			
ø 7	1.600	2.000		3.000		
ø 8**	1.600	2.000	2.500	3.000	4.000	5.000
ø 9		2.000				
ø 10**	1.600	2.000	2.500	3.000	4.000	5.000
ø 12**	1.600	2.000	2.500	3.000	4.000	5.000
ø 14		2.000	2.500	3.000	4.000	
ø 16			2.500	3.000	4.000	5.000

* Diamètres < ø5 sont qualité B500 au lieu de B500A.

** Seulement les diamètres marqués de 2 astérisques sont certifiés pour l'Allemagne
Autres dimensions sur demande.

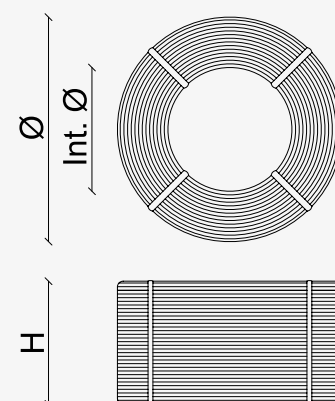
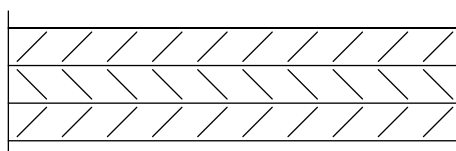
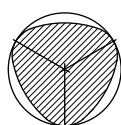
Dimensions approximatives

	1.600 KG	2.000 KG	2.500 KG	3.000 KG	4.000 KG	5.000 KG
Int. ø	600	600	600	600	600	600
H (mm)	700	700	700	700	980	980
ø (mm)	1.000	1.100	1.200	1.200	1.200	1.300

Classe Technique B500A - DE500BS (Cranté)

Caractéristiques mécaniques	Limite d'élasticité Re (Mpa)	Rapport Rm / Re		Allongement total à charge maximale Agt %	
		5 ≤ d ≤ 5.5	d ≥ 6	5 ≤ d ≤ 5.5	d ≥ 6
Valeur caractéristique minimale Cv	500	1,03	1,05	2,5	3,5

Marque



Certificats Intersig nv



Certificats Intersig France sarl



Certificats Van Merksteijn Steel bv



Vous pouvez retrouver la portée actuelle de nos certificats sur nos sites web.