

## Kaltverformt gerippt B500A

ROL.WA-GR-B500A



	KG / COIL					
ø 4*	1.600					
ø 4.5*	1.600					
ø 5	1.600					
ø 5.5	1.600					
ø 6**	1.600	2.000	2.500			
ø 7	1.600	2.000		3.000		
ø 8**	1.600	2.000	2.500	3.000	4.000	5.000
ø 9		2.000				
ø 10**	1.600	2.000	2.500	3.000	4.000	5.000
ø 12**	1.600	2.000	2.500	3.000	4.000	5.000
ø 14		2.000	2.500	3.000	4.000	
ø 16			2.500	3.000	4.000	5.000

\* Durchmesser < ø5 sind Qualität B500 statt B500A.

\*\* Nur Durchmesser mit 2 Asterisken sind für Deutschland zertifiziert.

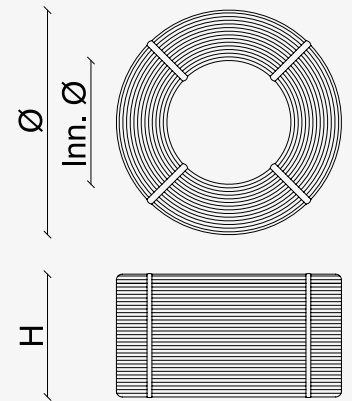
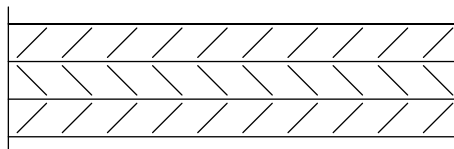
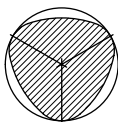
Andere Kombinationen auf Anfrage.

**Richtwerte**

	1.600 KG	2.000 KG	2.500 KG	3.000 KG	4.000 KG	5.000 KG
Inn. ø	600	600	600	600	600	600
H (mm)	700	700	700	700	980	980
ø (mm)	1.000	1.100	1.200	1.200	1.200	1.300

**Betonstahlsorte B500A - DE500BS (Gerippt)**

Mechanische Eigenschaften	Streckgrenze Re (MPa)	Streckgrenzenverhältnis Rm / Re		Dehnung bei Höchstkraft Agt %	
		5 ≤ d ≤ 5.5	d ≥ 6	5 ≤ d ≤ 5.5	d ≥ 6
Maßgebender charakteristischer Wert (Min) Cv	500	1,03	1,05	2,5	3,5

**Walzzeichen**

**Zertifikate Intersig nv**

**Zertifikate Intersig France sarl**

**Zertifikate Van Merksteijn Steel bv**


Für die aktuellste Reichweite unserer Zertifikate, verweisen wir Ihnen gerne auf unsere Website.