

Warmgewalzt gerippt B500B

ROL.WB-GR-B500B



KG / COIL

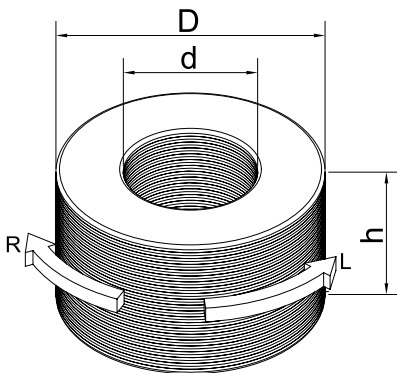
ø	2.500	3.000		
ø 8	2.500	3.000		
ø 10	2.500	3.000		
ø 12	2.500	3.000	4.000	5.000
ø 14	2.500	3.000	4.000	5.000
ø 16	2.500	3.000	4.000	5.000

Andere Kombinationen auf Anfrage.

Richtwerte

2.500 KG 3.000 KG 4.000 KG 5.000 KG

Inn. ø	600	600	600	600
H (mm)	700	700	980	980
ø (mm)	1.200	1.200	1.200	1.300

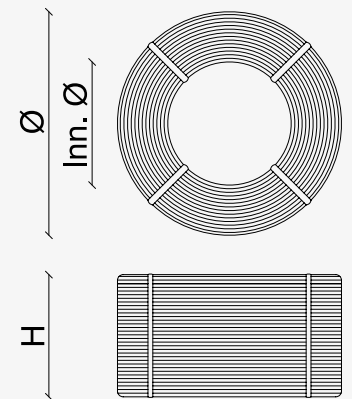
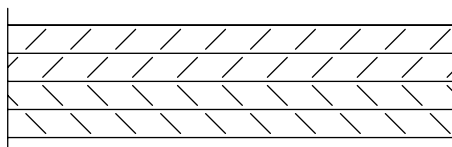


Abwickelrichtung: links oder rechts.

Betonstahlsorte B500B - BE500TS (Gerippt)

Mechanische Eigenschaften	Streckgrenze Re (MPa)	Streckgrenzenverhältnis Rm / Re	Dehnung bei Höchstkraft Agt %
Maßgebender charakteristischer Wert (Min) Cv	500	1,08	5,5

Walzzeichen



Zertifikate Intersig nv



Zertifikate Intersig France sarl



Zertifikate Van Merksteijn Steel bv



Für die aktuellste Reichweite unserer Zertifikate, verweisen wir Ihnen gerne auf unsere Website.