

Warmgewalst geribd B500B

ROL.WB-GR-B500B

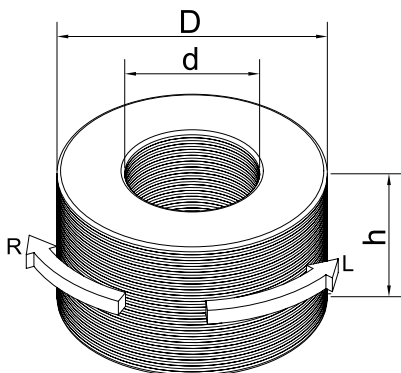


	KG / ROL			
ø 8	2.500	3.000		
ø 10	2.500	3.000		
ø 12	2.500	3.000	4.000	5.000
ø 14	2.500	3.000	4.000	5.000
ø 16	2.500	3.000	4.000	5.000

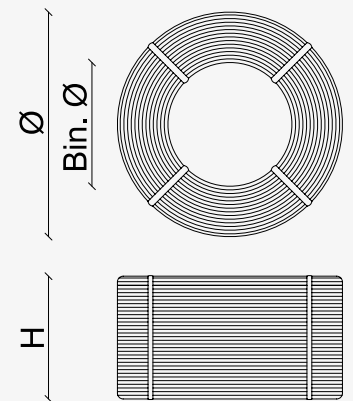
Andere combinaties op aanvraag.

Richtwaarden

	2.500 KG	3.000 KG	4.000 KG	5.000 KG
Bin. ø	600	600	600	600
H (mm)	700	700	980	980
ø (mm)	1.200	1.200	1.200	1.300



Links en rechts afwikkelen mogelijk.



Certificaten Intersig nv



Certificaten Intersig France sarl



Certificaten Van Merksteijn Steel bv



Voor de up-to-date scope van onze certificaten verwijzen wij u graag door naar onze website.

Technische Klasse B500B - BE500TS (Geribd)

Mechanische karakteristieken	Rekgrens Re (Mpa)	Verhouding Rm / Re	Totale rek bij maximale kracht Agt %
Minimum karakteristieke waarde Cv	500	1,08	5,5

Walsprofiel

