

Bobines lisse/doux B235C
ROL.WA-GL-B235C


	KG / BOBINE	
ø 5.5	1.600	
ø 6	1.600	
ø 8	1.600	
ø 10	1.600	
ø 12	1.600	
ø 14	1.600	
ø 16		2.000

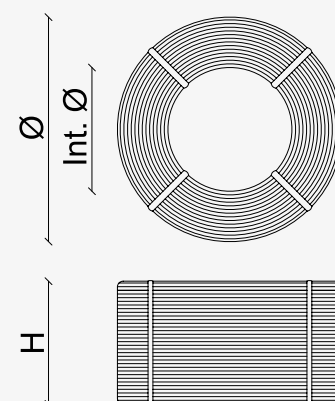
Autres dimensions sur demande.

Dimensions approximatives

	1.600 KG	2.000 KG	2.500 KG	3.000 KG	4.000 KG	5.000 KG
Int. ø	600	600	600	600	600	600
H (mm)	700	700	700	700	980	980
ø (mm)	1.000	1.100	1.200	1.200	1.200	1.300

Classe Technique B235C selon NFA35-015 (Lisse/doux)

Caractéristiques mécaniques	Limite d'élasticité Re (Mpa)	Rapport Rm / Re	Allongement total à charge maximale Agt %
Valeur caractéristique minimale Cv	235	1,15	10


Certificats Intersig nv
Certificats Intersig France sarl
Certificats Van Merksteijn Steel bv

Vous pouvez retrouver la portée actuelle de nos certificats sur nos sites web.