

Glatt/weich B235C

ROL.WA-GL-B235C



KG / COIL	
ø 5.5	1.600
ø 6	1.600
ø 8	1.600
ø 10	1.600
ø 12	1.600
ø 14	1.600
ø 16	2.000

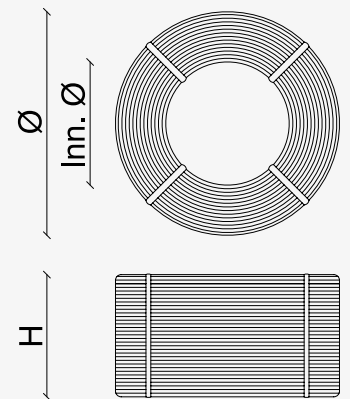
Andere Kombinationen auf Anfrage.

Richtwerte

	1.600 KG	2.000 KG	2.500 KG	3.000 KG	4.000 KG	5.000 KG
Inn. ø	600	600	600	600	600	600
H (mm)	700	700	700	700	980	980
ø (mm)	1.000	1.100	1.200	1.200	1.200	1.300

Betonstahlsorte B235C gemäß NF A35-015 (Glatt/weich)

Mechanische Eigenschaften	Streckgrenze Re (MPa)	Streckgrenzenverhältnis Rm / Re	Dehnung bei Höchstkraft Agt %
Maßgebender charakteristischer Wert (Min) Cv	235	1,15	10



Zertifikate Intersig nv

Zertifikate Intersig France sarl

Zertifikate Van Merksteijn Steel bv

Für die aktuellste Reichweite unserer Zertifikate, verweisen wir Ihnen gerne auf unsere Website.