



Höhe (mm)	ø (mm)	Breite (mm)	Stück / Bund		
			1,20m	7,00m	8,00m
80	5 / 7 / 5	80	100	50	50
100	5 / 7 / 5	80	100	50	50
120	5 / 7 / 5	80	100	50	50
140	5 / 7 / 5	80	100	50	50
160	5 / 7 / 5	80	100	50	50
180	5 / 7 / 5	80	100	50	50
200	5 / 7 / 5	80	100	50	50
220	5 / 7 / 5	80	100	50	50
240	5 / 7 / 5	80	100	50	50
260	5 / 7 / 5	80	100	50	50

Länge: minimum 0,8m - maximum 12m, ansteigend pro 20cm.

Unsere Schubträger sind für 2 unterschiedlichen Belastungsarten zertifiziert:

- Statische Belastung
- Dynamische Belastung

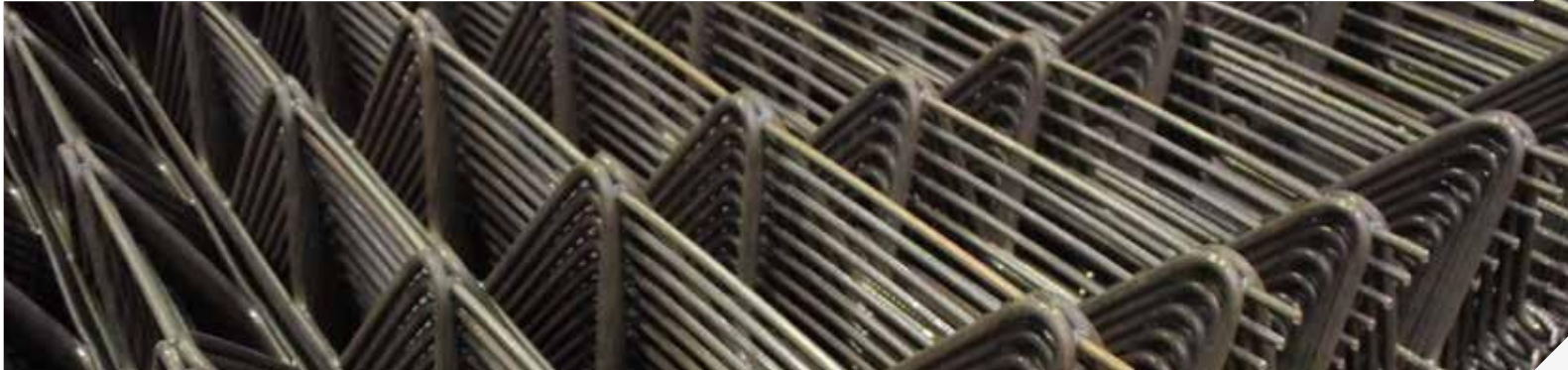
*Zertifikate Intersig nv*



*Zertifikate Intersig France sarl*

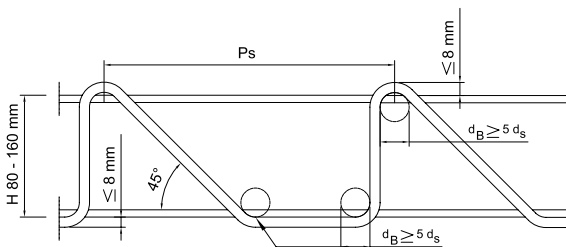
*Zertifikate Van Merksteijn Steel bv*

*Für die aktuellste Reichweite  
unserer Zertifikate, verweisen wir  
Ihnen gerne auf unsere Website.*



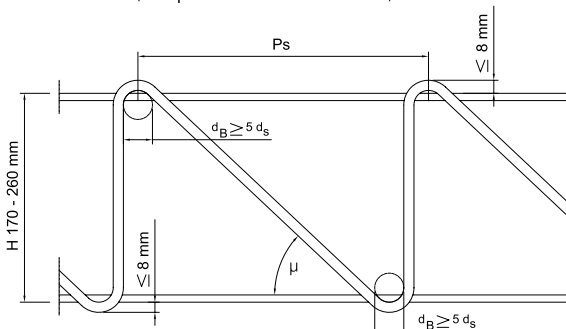
### Abmessungen

H1	80 - 270	Rechenhöhe	mm
H2	H1 + 16	Gesamthöhe	
B1	80	Gesamtbreite	
1	5	Obergurt	
2	7	Diagonalen	
3	5	Untergurte	
U1	8	Überstand oben	
U2	8	Überstand unten	
Ps	200	Schritt der Diagonalen	



H1	170	180	190	200	210	220	230	240	250	260
$\mu$	45,6°	47,3°	49°	50,5°	52°	53,4°	54,7°	55,9°	57,1°	58,2°

$d_B = 35\text{mm}$  (für  $\mu$ -Wert in der Tabelle)



### Betonstahlsorte

- Obergurt Technische Klasse Glatt
- Diagonalen Technische Klasse Glatt
- Untergurte Technische Klasse B500A-DE500BS (Gerippt)

Zertifikate Intersig nv



Zertifikate Intersig France sarl

Zertifikate Van Merksteijn Steel bv

Für die aktuellste Reichweite unserer Zertifikate, verweisen wir Ihnen gerne auf unsere Website.