

**Pour forces tranchantes**
**DKTS**


Hauteur (mm)	ø (mm)	Largeur (mm)	Pièces par paquet		
			1,20m	7,00m	8,00m
80	5 / 7 / 5	80	100	50	50
100	5 / 7 / 5	80	100	50	50
120	5 / 7 / 5	80	100	50	50
140	5 / 7 / 5	80	100	50	50
160	5 / 7 / 5	80	100	50	50
180	5 / 7 / 5	80	100	50	50
200	5 / 7 / 5	80	100	50	50
220	5 / 7 / 5	80	100	50	50
240	5 / 7 / 5	80	100	50	50
260	5 / 7 / 5	80	100	50	50

Longueur: minimum 0,8m - maximum 12m, en multiples de 20cm.

Nos poutrelles pour forces tranchantes sont certifiées pour 2 types de charge:

- Charge statique
- Charge dynamique

*Certificats Intersig nv*



*Certificats Intersig France sarl*

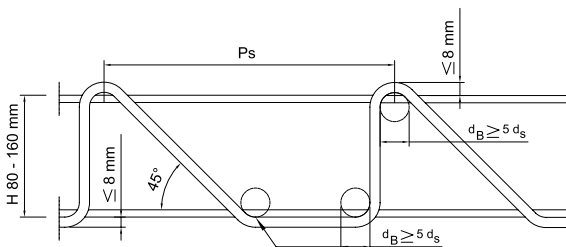
*Certificats Van Merksteijn Steel bv*

*Vous pouvez retrouver la portée  
actuelle de nos certificats sur  
nos sites web.*



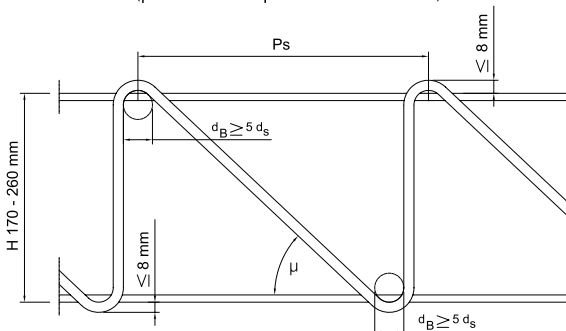
## Dimensions

H1	80 - 270	Hauteur de calcul	mm
H2	H1 + 16	Hauteur totale	
B1	80	Largeur totale	
1	5	Membrane supérieure	
2	7	Sinusoïde	
3	5	Membrane inférieure	
U1	8	Longueur d'about	
U2	8	Longueur d'about	
Ps	200	Pas des sinusoïdes	



H1	170	180	190	200	210	220	230	240	250	260
$\mu$	45,6°	47,3°	49°	50,5°	52°	53,4°	54,7°	55,9°	57,1°	58,2°

$d_B = 35 \text{ mm}$  (pour valeur  $\mu$  dans le tableau)



## Type de ronds à béton

- Membrane supérieure      Classe Technique Lisse
- Sinusoïdes                    Classe Technique Lisse
- Membrures inférieures    Classe Technique B500A-DE500BS (Cranté)

Certificats Intersig nv

Certificats Intersig France sarl

Certificats Van Merksteijn Steel bv

Vous pouvez retrouver la portée actuelle de nos certificats sur nos sites web.