



Hoogte (mm)	ø (mm)	Breedte (mm)	Stuks per pak		
			1,20m	7,00m	8,00m
80	5 / 7 / 5	80	100	50	50
100	5 / 7 / 5	80	100	50	50
120	5 / 7 / 5	80	100	50	50
140	5 / 7 / 5	80	100	50	50
160	5 / 7 / 5	80	100	50	50
180	5 / 7 / 5	80	100	50	50
200	5 / 7 / 5	80	100	50	50
220	5 / 7 / 5	80	100	50	50
240	5 / 7 / 5	80	100	50	50
260	5 / 7 / 5	80	100	50	50

Lengte: minimum 0,8m - maximum 12m, opgaand per 20cm.

Onze dwarskrachtliggers zijn gecertificeerd voor 2 soorten belasting:

- Statische belasting
- Dynamische belasting

Certificaten Intersig nv



Certificaten Intersig France sarl

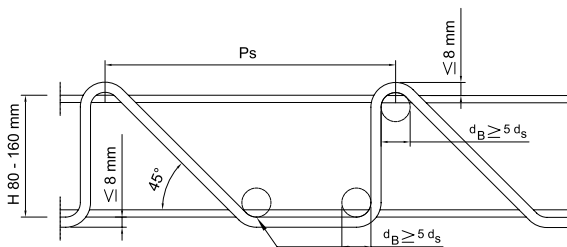
Certificaten Van Merksteijn Steel bv

Voor de up-to-date scope van onze certificaten verwijzen wij u graag door naar onze website.



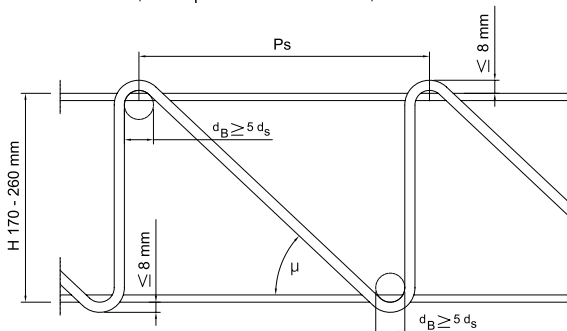
Afmetingen

H1	80 - 270	Rekenhoogte	mm
H2	H1 + 16	Totale hoogte	
B1	80	Totale breedte	
1	5	Bovendraad	
2	7	Diagonalen	
3	5	Onderdraden	
U1	8	Stek boven	
U2	8	Stek onder	
Ps	200	Stap v/d diagonalen	



H1	170	180	190	200	210	220	230	240	250	260
μ	45,6°	47,3°	49°	50,5°	52°	53,4°	54,7°	55,9°	57,1°	58,2°

$d_B = 35\text{mm}$ (voor μ waarde in tabel)



Betonstaalsoort

- Bovendraad Technische Klasse Glad
- Diagonalen Technische Klasse Glad
- Onderdraden Technische Klasse B500A-DE500BS (Geribd)

Certificaten Intersig nv



Certificaten Intersig France sarl

Certificaten Van Merksteijn Steel bv

Voor de up-to-date scope van onze certificaten verwijzen wij u graag door naar onze website.