



Deze draadrolklem wordt gebruikt voor het opnemen en verplaatsen van rollen koude draad.

Men kan verschillende klemschoenen aanbrengen naargelang de diameter van de rol.

Standaard wordt deze klem uitgevoerd met klemschoenen type R/5000/600S.

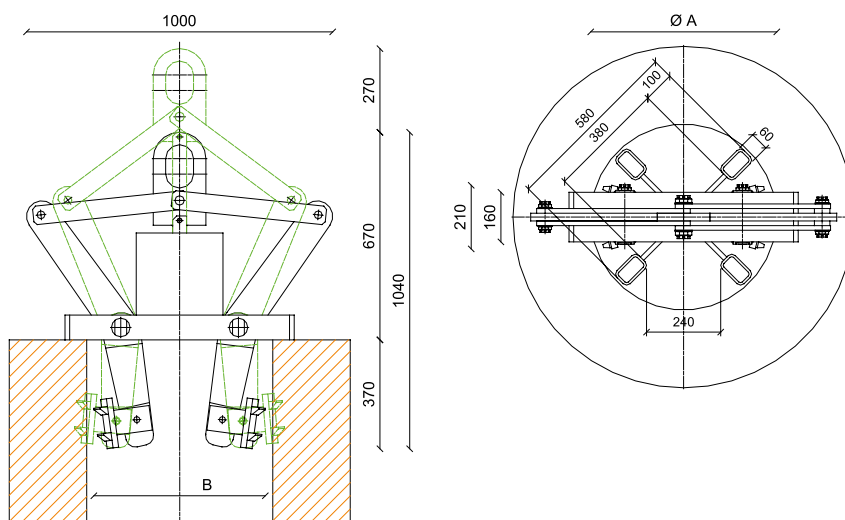
Type: R/5000

Maximum hefvermogen: 5 ton

Gewicht klem: 140 kg

Klemschoenen

Type	Binnendiameter draadrol
R/5000/540S	van 510 mm tot 540 mm = max.
R/5000/560S	van 540 mm tot 570 mm = max.
R/5000/600S	van 580 mm tot 610 mm = max.
R/5000/620S	van 600 mm tot 630 mm = max.
R/5000/640S	van 610 mm tot 640 mm = max.



Draadrolklem RS/5000


Deze draadrolklem is aangewezen bij het opnemen en verplaatsen van warmgewalste draad die perfect spoelgewikkeld is.

Men kan verschillende klemschoenen aanbrengen naargelang de diameter van de rol.

Standaard wordt deze klem uitgevoerd met klemschoenen type RS/5000/580-640/S.

Type: RS/5000

Maximum hefvermogen: 5 ton

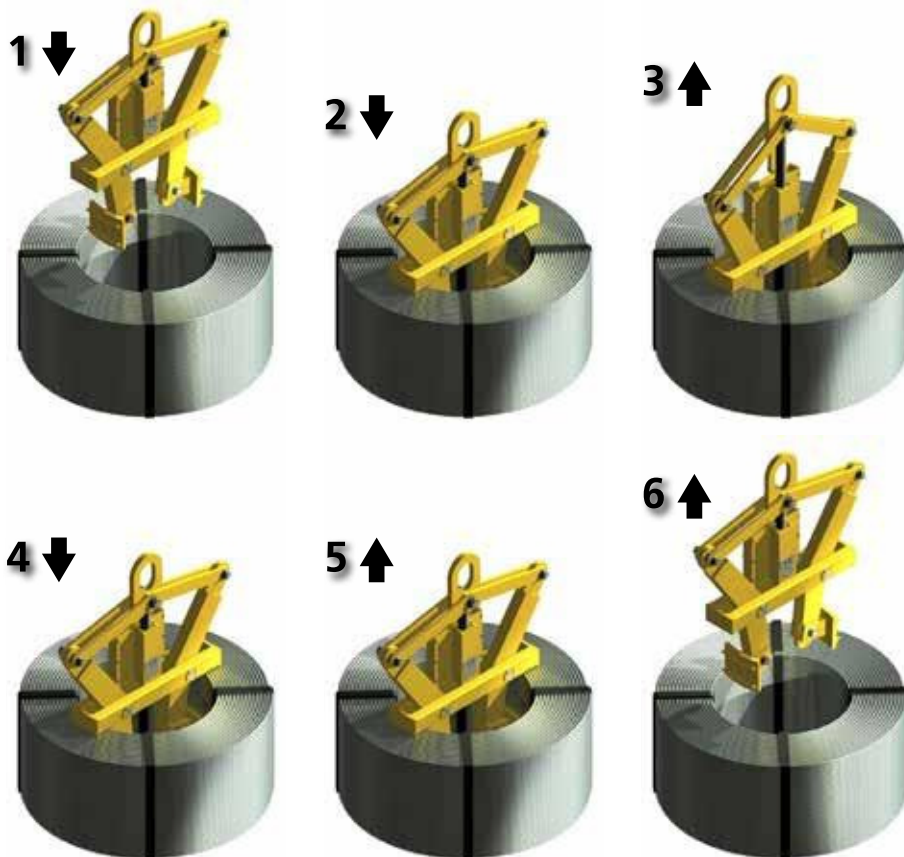
Gewicht klem: 220 kg

Klemschoenen

Type	Binnendiameter draadrol
RS/5000/580-640/6S	van 580 mm tot 640 mm = max.
RS/5000/540-600/6SGL	van 540 mm tot 600 mm = max.



Draadrolklem werking



- 1 Klem laten zakken in de draadrol. Vermijd dat de klemschoenen ingrijpen op de staalbandsnoering.
- 2 Wanneer de brug van de draadrolklem rust op de rol, de haak verder laten zakken tot het eindpunt.
- 3 Bij het hijsen van de klem wordt het sluitingsmechanisme ontgrendeld en grijpen de klemschoenen in op de draadrol.
- 4 Bij het neerzetten, de haak terug laten zakken tot het eindpunt, waarbij de vergrendeling sluit. Indien de klem gebruikt wordt voor het plaatsen van draadrollen op een afwikkelhaspel, let er dan op dat niets het vrije "dalen" van de klemschoenen kan blokkeren, waarbij de last kan vrijkomen.
- 5 - 6 De draadrolklem kan nu vrij gehesen worden.

