

Glad/zacht B235C
ROL.WA-GL-B235C


	KG / ROL	
ø 5.5	1.600	
ø 6	1.600	
ø 8	1.600	
ø 10	1.600	
ø 12	1.600	
ø 14	1.600	
ø 16		2.000

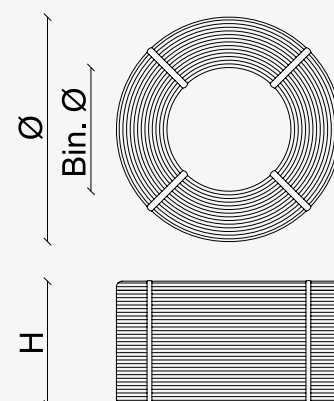
Andere combinaties op aanvraag.

Richtwaarden

	1.600 KG	2.000 KG	2.500 KG	3.000 KG	4.000 KG	5.000 KG
Bin. ø	600	600	600	600	600	600
H (mm)	700	700	700	700	980	980
ø (mm)	1.000	1.100	1.200	1.200	1.200	1.300

Technische Klasse B235C volgens NF A35-015 (Glad/zacht)

Mechanische karakteristieken	Rekgrens Re (Mpa)	Verhouding Rm / Re	Totale rek bij maximale kracht Agt %
Minimum karakteristieke waarde Cv	235	1,15	10



Certificaten Intersig nv

Certificaten Intersig France sarl

Certificaten Van Merksteijn Steel bv

Voor de up-to-date scope van onze certificaten verwijzen wij u graag door naar onze website.